

Nordmann RC4/DC4

Elektroden-Dampfluftbefeuchter



MONTAGEANLEITUNG

Inhaltsverzeichnis

1	Einleitung	4
1.1	Ganz zu Beginn!	4
1.2	Hinweise zur Montageanleitung	4
2	Zu Ihrer Sicherheit	6
3	Produkteübersicht	8
3.1	Typenübersicht	8
3.2	Kennzeichnung des Produktes	8
3.3	Aufbau des Dampf-Luftbefeuchters	9
3.4	Funktionsbeschreibung	11
3.5	Das Befeuchtersystem in der Übersicht	12
3.6	Optionen	14
3.7	Zubehör	14
3.7.1	Übersicht Zubehör	14
3.7.2	Detailinformationen Zubehör	15
3.8	Lieferumfang	16
3.9	Lagerung/Transport/Verpackung	16
4	Hinweise für den Planer	17
4.1	Auswahl der Gerätemodells	17
4.1.1	Modellreihe	17
4.1.2	Berechnung der benötigten Dampfleistung	18
4.2	Auswahl der Optionen und des Zubehörs	18
4.3	Auswahl Regelungsart	19
5	Montage- und Installationsarbeiten	21
5.1	Wichtige Hinweise zu den Montage- und Installationsarbeiten	21
5.2	Gerätemontage	22
5.2.1	Hinweise zur Geräteplatzierung und Gerätemontage	22
5.2.2	Gerät montieren	24
5.2.3	Kontrolle der Gerätemontage	25
5.3	Dampfinstallation	26
5.3.1	Übersicht Dampfinstallation	26
5.3.2	Platzierung und Montage des Dampfverteilerohres	27
5.3.3	Montage der Dampfverteiler	29
5.3.4	Montage des Dampfschlauches	30
5.3.5	Montage des Kondensatschlauches	31
5.3.6	Kontrolle der Dampfinstallation	32
5.4	Wasserinstallation	33
5.4.1	Übersicht Wasserinstallation	33
5.4.2	Hinweise zur Wasserinstallation	33
5.4.3	Kontrolle der Wasserinstallation	34
5.5	Elektroinstallation	35
5.5.1	Elektroschema Nordmann RC4/DC4	35
5.5.2	Hinweise zur Elektroinstallation	36
5.5.3	CF-Karte einsetzen	38
5.5.4	Kontrolle der elektrischen Installation	38
6	Produktspezifikationen	39
6.1	Technische Daten	39
6.2	Geräteabmessungen	40
6.3	Konformitätserklärung	41

1 Einleitung

1.1 Ganz zu Beginn!

Wir danken Ihnen, dass Sie sich für den **Dampf-Luftbefeuchter Nordmann RC4/DC4** entschieden haben.

Die Dampf-Luftbefeuchter Nordmann RC4/DC4 sind nach dem heutigen Stand der Technik und den anerkannten sicherheitstechnischen Regeln gebaut. Dennoch können bei unsachgemäßer Verwendung des Dampf-Luftbefeuchters Nordmann RC4/DC4, Gefahren für den Anwender und/oder Dritte entstehen und/oder Sachwerte beschädigt werden.

Um einen sicheren, sachgerechten und wirtschaftlichen Betrieb des Dampf-Luftbefeuchters Nordmann RC4/DC4 zu gewährleisten, beachten und befolgen Sie sämtliche Angaben und Sicherheitshinweise in dieser Montageanleitung.

Wenn Sie Fragen haben, die in dieser Dokumentation nicht oder nicht ausreichend beantwortet werden, nehmen Sie bitte mit Ihrem lokalen Nordmann-Vertreter Kontakt auf. Man wird Ihnen gerne weiterhelfen.

1.2 Hinweise zur Montageanleitung

Abgrenzungen

Gegenstand dieser Montageanleitung ist der Dampf-Luftbefeuchter Nordmann RC4/DC4 in den verschiedenen Ausführungsvarianten. Allfälliges Zubehör wird nur soweit beschrieben, wie dies für die sachgemäße Installation notwendig ist. Weitere Informationen zu Zubehörteilen entnehmen Sie bitte den jeweiligen Anleitungen.

Die Ausführungen in dieser Montageanleitung beschränken sich auf die **Installation** des Dampf-Luftbefeuchters Nordmann RC4/DC4 und richtet sich an **entsprechend ausgebildetes und für die jeweilige Arbeit ausreichend qualifiziertes Fachpersonal**.

Die Montageanleitung wird ergänzt durch verschiedene separate Dokumentationen (Betriebsanleitung, Ersatzteilliste, etc.). Wo nötig finden sich in dieser Montageanleitung entsprechende Querverweise auf diese Publikationen.

Verwendete Symbole

VORSICHT!

Das Signalwort "VORSICHT" kennzeichnet Hinweise in dieser Dokumentation, deren Missachtung eine **Beschädigung und/oder eine Fehlfunktion des Gerätes oder anderer Sachwerte** zur Folge haben können.

WARNUNG!

Das Signalwort "WARNUNG" zusammen mit dem allgemeinen Gefahrensymbol kennzeichnet Sicherheits- und Gefahrenhinweise in dieser Dokumentation, deren Missachtung **Verletzungen von Personen zur Folge** haben können.

GEFAHR!

Das Signalwort "GEFAHR" zusammen mit dem allgemeinen Gefahrensymbol kennzeichnet Sicherheits- und Gefahrenhinweise in dieser Dokumentation, deren Missachtung **schwere Verletzungen einschliesslich den Tod** von Personen zur Folge haben können.

Aufbewahrung

Die Montageanleitung an einem sicheren Ort aufbewahren, wo sie jederzeit zur Hand ist. Bei einer Handänderung des Produktes ist die Montageanleitung dem neuen Betreiber zu übergeben.

Bei Verlust der Dokumentation wenden Sie sich bitte an Ihren Nordmann-Lieferanten.

Sprachversionen

Diese Montageanleitung ist in verschiedenen Sprachen erhältlich. Nehmen Sie diesbezüglich bitte mit Ihrem Nordmann-Lieferanten Kontakt auf.

Urheberschutz

Diese Montageanleitung ist im Sinne des Urheberrechtsgesetzes geschützt. Die Weitergabe und Vervielfältigung der Anleitung (auch auszugsweise) sowie die Verwertung und Mitteilung ihres Inhaltes sind ohne schriftliche Genehmigung des Herstellers nicht gestattet. Zuwiderhandlungen sind strafbar und verpflichten zu Schadenersatz.

Alle Rechte der Ausübung von gewerblichen Schutzrechten behalten wir uns vor.

2 Zu Ihrer Sicherheit

Allgemeines

Jede Person, die mit Installationsarbeiten am Nordmann RC4/DC4 beauftragt ist, muss die Montageanleitung vor Beginn der Arbeiten am Gerät gelesen und verstanden haben.

Die Kenntnisse des Inhalts der Montageanleitung ist eine Grundvoraussetzung, das Personal vor Gefahren zu schützen, fehlerhafte Installationen zu vermeiden und somit das Gerät sicher und sachgerecht zu installieren und zu betreiben.

Alle am Gerät angebrachten Piktogramme, Schilder und Beschriftungen sind zu beachten und in gut lesbarem Zustand zu halten.

Personalqualifikation

Sämtliche in dieser Montageanleitung beschriebenen Handlungen dürfen **nur durch ausgebildetes und ausreichend qualifiziertes sowie vom Betreiber autorisiertes Fachpersonal** durchgeführt werden.

Eingriffe darüber hinaus dürfen aus Sicherheits- und Gewährleistungsgründen nur durch vom Hersteller autorisiertes Fachpersonal durchgeführt werden.

Es wird vorausgesetzt, dass alle Personen die mit Arbeiten am Nordmann RC4/DC4 betraut sind, die Vorschriften über Arbeitssicherheit und Unfallverhütung kennen und einhalten.

Bestimmungsgemässe Verwendung

Der Dampf-Luftbefeuchter Nordmann RC4/DC4 ist **ausschliesslich zur Luftbefeuchtung über einen vom Hersteller zugelassenen Dampfverteiler (Geräteversionen Nordmann DC4) oder über das integrierte Ventilationsgerät (Geräteversionen Nordmann RC4) innerhalb der spezifizierten Betriebsbedingungen** (siehe Kapitel 6 "Produktspezifikationen") bestimmt. Jeder andere Einsatz ohne schriftliche Genehmigung des Herstellers gilt als nicht bestimmungsgemäss und kann dazu führen, dass der Nordmann RC4/DC4 gefahrbringend wird.

Zur bestimmungsgemässen Verwendung gehören auch die **Beachtung aller Informationen in dieser Montageanleitung (insbesondere aller Sicherheits- und Gefahrenhinweise)**.

Gefahr, die vom Gerät ausgehen kann:

Der Nordmann RC4/DC4 arbeitet mit Netzspannung.



GEFAHR!

Bei geöffnetem Gerät können stromführende Teile berührt werden. Die Berührung stromführender Teile kann zu schweren Verletzungen oder zum Tod führen.

Daher: Den Nordmann RC4/DC4 erst an das Stromnetz anschliessen, wenn sämtliche Montagearbeiten fertig sind und das Gerät wieder korrekt verschlossen ist.

Verhalten im Gefahrenfall

Alle mit Arbeiten am Nordmann RC4/DC4 betrauten Personen sind verpflichtet, Veränderungen am Gerät, welche die Sicherheit beeinträchtigen, umgehend der verantwortlichen Stelle des Betreibers zu melden und den Nordmann RC4/DC4 **gegen unbeabsichtigtes Einschalten zu sichern**.

Unzulässige Gerätemodifikationen

Ohne schriftliche Genehmigung des Herstellers dürfen am Nordmann RC4/DC4 **keine An- oder Umbauten** vorgenommen werden.

Für den Austausch defekter Gerätekomponenten **ausschliesslich Original Zubehör- und Ersatzteile** von Ihrem Nordmann-Lieferanten verwenden.

3 Produkteübersicht




3.1 Typenübersicht

Die Dampf-Luftbefeuchter Nordmann RC4/DC4 sind in den zwei Basisversionen für **Kanalluftbefeuchtung und Direktraumbefeuchtung** (mit integriertem Ventilationsgerät) mit **unterschiedlichen Heizspannungen und Dampfleistungen von 2 kg/h und 4 kg/h** erhältlich.

	Modell Nordmann			
	Kanal DC4		Raum RC4	
Max. Dampfleistung	2 kg/h	4 kg/h	2 kg/h	4 kg/h
Heizspannungen	230V1~ / 50..60Hz 240V1~ / 50..60Hz 200V2~ / 50..60Hz			
Integriertes Ventilationsgerät	—		X	
Anzeige- und Bedieneinheit	X			
Ein/Aus-Regelung extern	X			
P/PI-Regelung extern	X			
Integrierter P/PI-Regler	X			
Zulässige Regelsignale	0–5V, 1–5V, 0–10V, 2–10V, 0–16V, 3.2–16V, 0–20mA, 4–20mA			
Betriebsparameter	über Steuerungssoftware konfigurierbar			

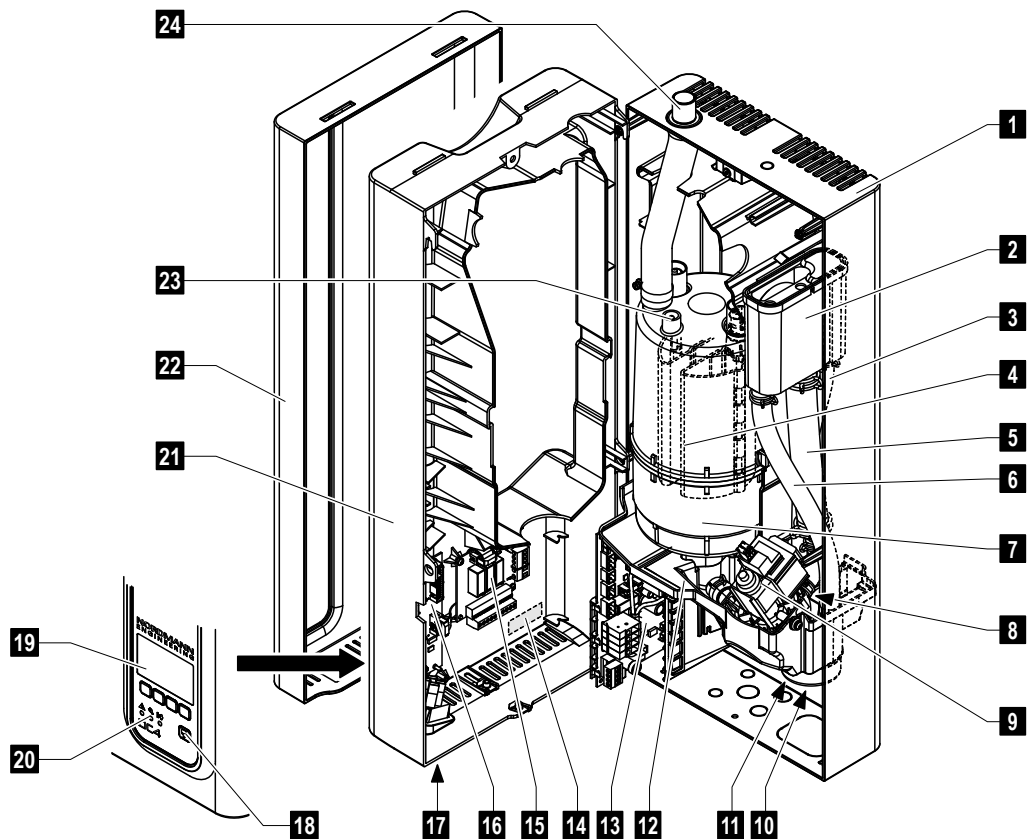
3.2 Kennzeichnung des Produktes

Die Kennzeichnung des Produktes findet sich auf dem Typenschild (Platzierung Typenschild siehe Geräteübersicht):

	Typenbezeichnung	Seriennummer	Monat/Jahr
Heizspannung	Walter Meier (Climate International) Ltd. 8808 Pfäffikon		
Maximale Dampfleistung	Typ: Nordmann DC4	Ser.Nr.: XXXXXXX	06.09
Zulässiger Wasseranschlussdruck	Heizspannung: 230V / 1~ / 50...60Hz	Leistung: 3.1 kW / 13.5 A	
Prüfzeichen	Dampfleistung: 4.0 kg/h	St.Spannung: 230V / 1~ / 50...60Hz	
Elektrische Leistung	Wasserdruck: 1...10 bar		
Steuerspannung	  		
	Made in Switzerland		

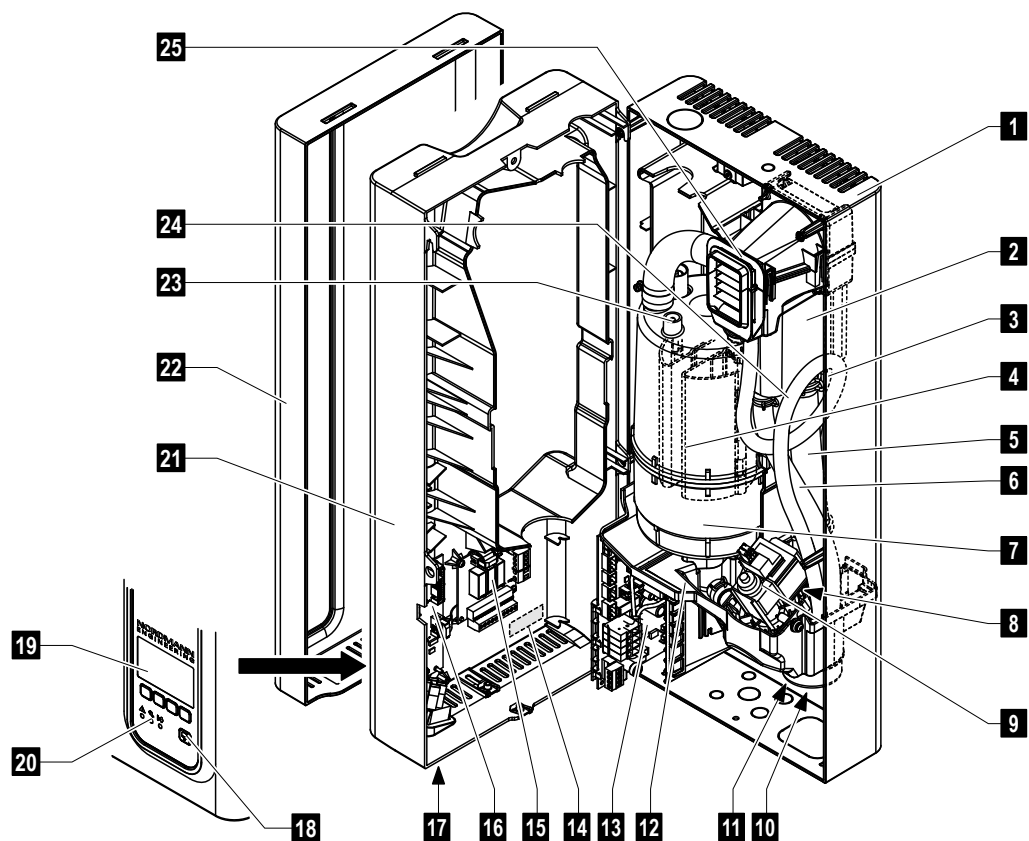
3.3 Aufbau des Dampf-Luftbefeuchters

Aufbau Nordmann DC4



- | | | | |
|----|----------------------------------|----|--|
| 1 | Geräterückwand | 14 | Typenschild |
| 2 | Wasserbecher | 15 | Betriebs- und Störungs-Fernmeldeprint (Option) |
| 3 | Wasserezuleitung | 16 | Steuerprint mit CF-Karte |
| 4 | Heizelektroden | 17 | Geräteschalter |
| 5 | Füllleitung | 18 | Abschlämmtaste |
| 6 | Überlaufleitung | 19 | Anzeige- und Bedieneinheit |
| 7 | Dampfzylinder | 20 | Betriebsanzeigen (LED's) |
| 8 | Einlassventil (nicht sichtbar) | 21 | Zwischenwand |
| 9 | Abschlämpmpumpe | 22 | Frontabdeckung |
| 10 | Ablaufstutzen (nicht sichtbar) | 23 | Niveausensor |
| 11 | Wasseranschluss (nicht sichtbar) | 24 | Dampfaustrittsstutzen |
| 12 | Wanne | | |
| 13 | Leistungsprint | | |

Aufbau Nordmann RC4



- | | | | |
|----|----------------------------------|----|--|
| 1 | Geräterückwand | 14 | Typenschild |
| 2 | Wasserbecher | 15 | Betriebs- und Störungs-Fernmeldeprint (Option) |
| 3 | Wasserezuleitung | 16 | Steuerprint mit CF-Karte |
| 4 | Heizelektroden | 17 | Geräteschalter |
| 5 | Füllleitung | 18 | Abschlämmtaste |
| 6 | Überlaufleitung | 19 | Anzeige- und Bedieneinheit |
| 7 | Dampfzylinder | 20 | Betriebsanzeigen (LED's) |
| 8 | Einlassventil (nicht sichtbar) | 21 | Zwischenwand |
| 9 | Abschlämppumpe | 22 | Frontabdeckung |
| 10 | Ablaufstutzen (nicht sichtbar) | 23 | Niveausensor |
| 11 | Wasseranschluss (nicht sichtbar) | 24 | Kondensatschlauch |
| 12 | Wanne | 25 | Ventilationsgerät |
| 13 | Leistungspint | | |

3.4 Funktionsbeschreibung

Der Dampf-Luftbefeuchter Nordmann RC4/DC4 ist ein Drucklos-Dampferzeuger und arbeitet mit einer Elektrodenheizung. Er ist konzipiert für die Luftbefeuchtung über einen Dampfverteiler (Geräteversionen Nordmann DC4) oder über das integrierte Ventilationsgerät (Geräteversionen Nordmann RC4).

Dampferzeugung

Bei Dampfanforderung werden die Elektroden mit Spannung versorgt. Gleichzeitig öffnet sich das Einlassventil und Wasser fließt über den Wasserbecher und die Füllleitung von unten in den Dampfzylinder. Sobald die Elektroden in das Wasser eintauchen, fließt ein Strom zwischen den Elektroden und das Wasser wird aufgeheizt und verdampft. Je grösser die mit Wasser benetzte Fläche der Elektroden, desto höher die Stromaufnahme und damit die Heizleistung.

Bei Erreichen der geforderten Dampfleistung schliesst das Einlassventil. Sinkt die Dampfleistung durch Absinken des Wasserniveaus (z.B. durch den Verdampfungsprozess oder durch Abschlämmen) unter einen bestimmten Prozentsatz der geforderten Leistung, öffnet das Einlassventil solange, bis die geforderte Leistung wieder erreicht ist.

Wird weniger Dampfleistung gefordert, schliesst das Einlassventil solange, bis die gewünschte Leistung durch Absinken des Wasserniveaus (Verdampfungsprozess), erreicht ist.

Niveauüberwachung

Ein Sensor im Deckel des Dampfzylinders detektiert ein zu hohes Wasserniveau. Sobald der Sensor mit Wasser in Berührung kommt, schliesst das Einlassventil.

Abschlämmung

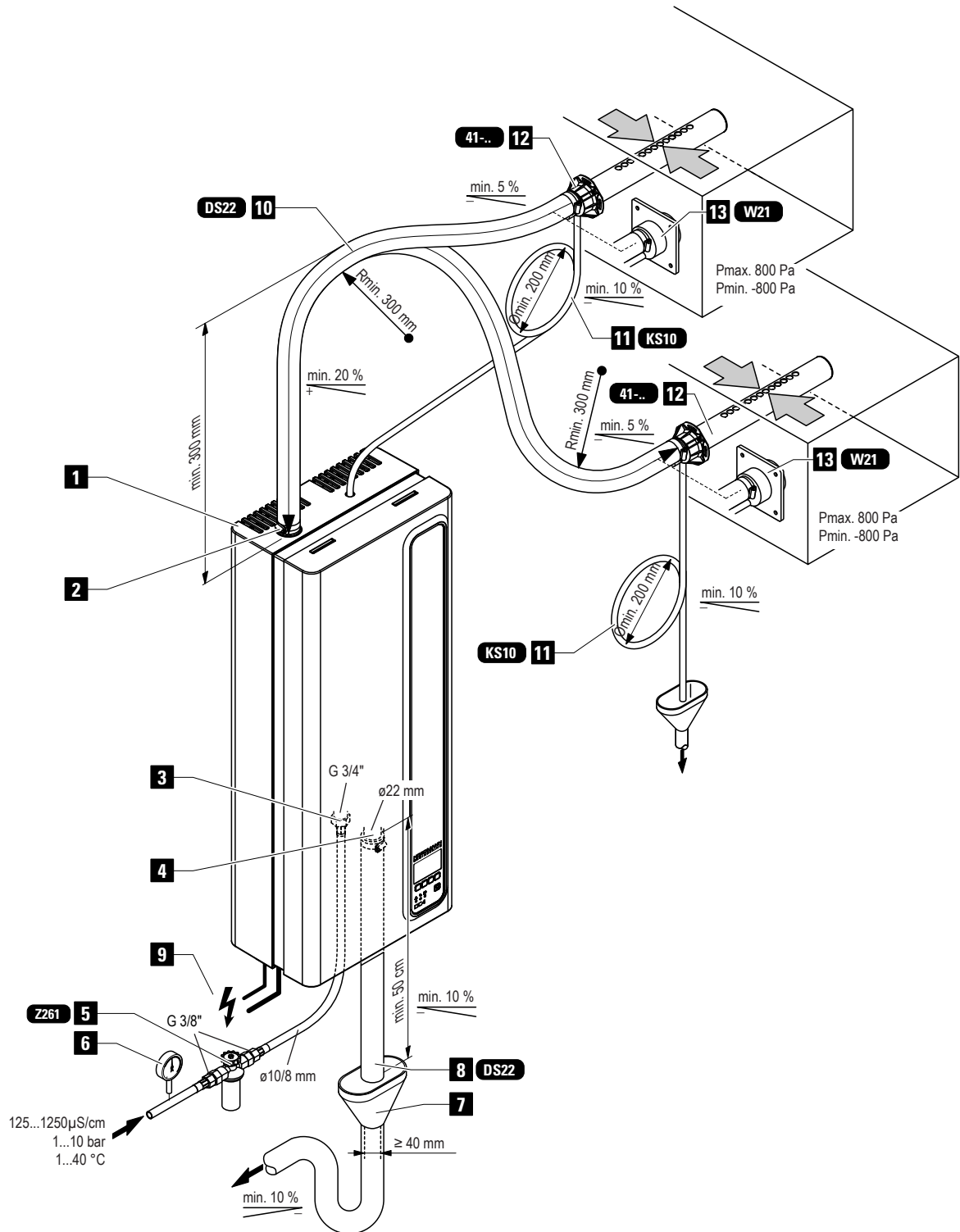
Durch den Verdampfungsprozess erhöht sich die Mineralienkonzentration im Wasser und die Leitfähigkeit des Wasser nimmt zu. Würde sich dieser Konzentrationsprozess fortsetzen, käme es mit der Zeit zu einer unzulässigen Stromaufnahme. Damit diese Konzentration einen bestimmten, für den Betrieb ungeeigneten Wert nicht überschreitet, wird von Zeit zu Zeit eine bestimmte Wassermenge aus dem Dampfzylinder abgeschlämmt und durch frisches Wasser ersetzt.

Steuerung

Die Dampfproduktion kann entweder stufenlos (wahlweise über den integrierten oder einen externen Stetigregler) oder mit einer Ein/Aus-Regelung (über einen externen Hygrostaten) gesteuert werden.

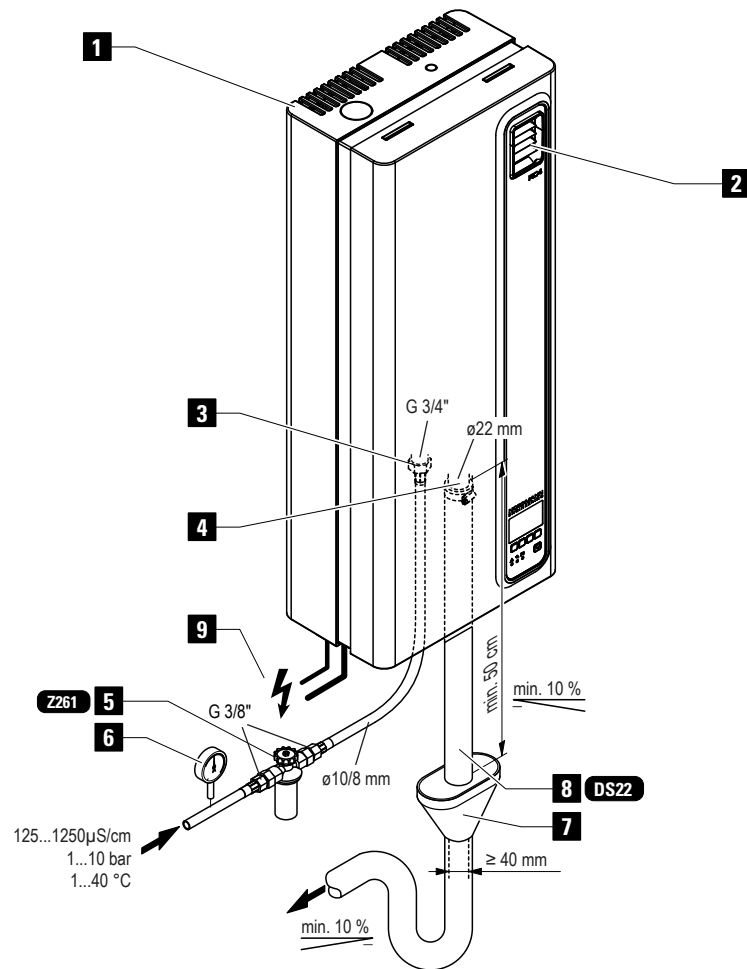
3.5 Das Befeuchtersystem in der Übersicht

Systemaufbau Nordmann DC4



- | | |
|---|--|
| 1 Dampf-Luftbefeuchter | 8 Wasserablaufeitung (Zubehör "DS22") |
| 2 Dampfanschluss | 9 Elektrische Zuleitungen |
| 3 Anschluss Wasserzulauf | 10 Dampfschlauch (Zubehör "DS22") |
| 4 Anschluss Wasserablauf | 11 Kondensatschlauch (Zubehör "KS10") |
| 5 Siebfilterventil (Zubehör "Z261") | 12 Dampfverteilerrohr (Zubehör "41-...") |
| 6 Manometer (Einbau empfohlen) | 13 Dampfdüse (Zubehör "W21") |
| 7 Ablauftrichter mit Siphon (bauseitig) | |

Systemaufbau Nordmann RC4



- | | | | |
|---|-----------------------------------|---|---------------------------------------|
| 1 | Dampf-Luftbefeuchter | 6 | Manometer (Einbau empfohlen) |
| 2 | Ventilationsgerät | 7 | Ablauftrichter mit Siphon (bauseitig) |
| 3 | Anschluss Wasserzulauf | 8 | Wasserablaufleitung (Zubehör "DS22") |
| 4 | Anschluss Wasserablauf | 9 | Elektrische Zuleitungen |
| 5 | Siebfilterventil (Zubehör "Z261") | | |

3.6 Optionen

	Nordmann	
	DC4	RC4
Set Kabelverschraubungen mit Gegenmuttern – 1x M20 für Kabeldurchmesser von 7.0 - 13.0 mm – 1x M16 für Kabeldurchmesser von 4.5 - 10.0 mm – 1x M12 für Kabeldurchmesser von 2.5 - 6.5 mm	1x CG	
Funkfeuchtefühler Funkfeuchtefühlerset bestehend aus Funkfeuchtefühler und Empfängerprint für die Feuchterege- lung über den internen P/PI-Regler. Die maximale Reichweite des Funkfeuchtefühlers im offenen Raum beträgt 25 m. Hinweis: Der Funkfeuchtefühler sowie der Empfängerprint müssen zwin- gend durch den Servicetechniker Ihres Nordmann-Vertreters eingebaut und konfiguriert werden.	1x RH	
Wasserablaufschlauch Wasserablaufschlauch für die Abführung des Ablaufwassers durch die Geräterückwand.	1x WDH	
Betriebs- und Störungsfernmeldung Print mit Relaiskontakten für den Anschluss von Fernanzeigen für "Gerät ein", "Dampf", "Störung" und "Service".	1x RFI	

3.7 Zubehör

3.7.1 Übersicht Zubehör

Zubehör Wasserinstallation

	Nordmann	
	DC4	RC4
Siebfilterventil	1x Z261	

Zubehör Dampfinstallation

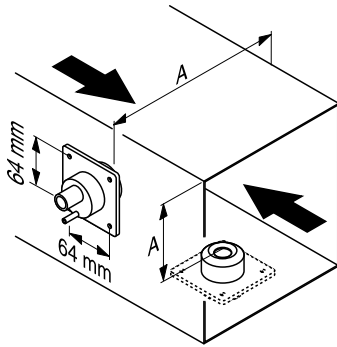
	Nordmann	
	DC4	RC4
Dampfdüse (Details siehe Kapitel 3.7.2.1)	1x W21	—
Dampfverteilrohr (Details siehe Kapitel 3.7.2.2)	1x 41-...	—
Dampfschlauch / Meter	1x DS22	—
Kondensatschlauch / Meter	1x KS10	—

Zubehör Feuchterege- lung

	Nordmann	
	DC4	RC4
Kanalfeuchtefühler	EGH110	—
Raumfeuchtefühler	—	EGH130
Kanalhygrostat	HBC	—
Raumhygrostat	—	HSC

3.7.2 Detailinformationen Zubehör

3.7.2.1 Dampfdüse W21

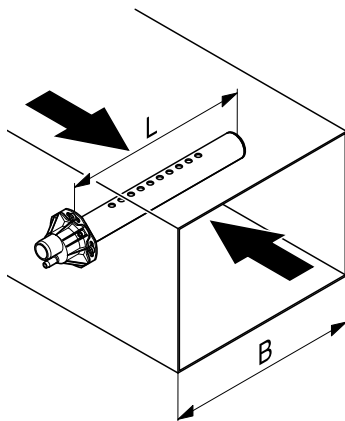


Die **Dampfdüse W21** kann horizontal oder vertikal in den Lüftungskanal eingebaut werden. Von der Düsenöffnung zur gegenüberliegenden Kanalwand muss ein **Mindestabstand (A) von 200 mm** eingehalten werden.

3.7.2.2 Dampfverteilerrohr 41-...

Die Auswahl des Dampfverteilerrohres richtet sich nach der **Kanalbreite** (für horizontalen Einbau) bzw. nach der **Kanalhöhe** (für vertikalen Einbau) und der **Leistung des Dampf-Luftbefeuchters**.

Wichtig! Immer das längst mögliche Dampfverteilerrohr (Optimierung der Befeuchtungsstrecke) auswählen.



Dampfverteilerrohr Typ 41-... ¹⁾	Länge (L) Dampfverteilerrohr in mm ²⁾	Kanalbreite (B) in mm
41-200	200	210...400
41-350	350	400...600
41-500	500	550...750
41-650	650	700...900
41-800	800	900...1100
41-1000	1000	1100...1300
41-1200	1200	1300...1600

¹⁾ Material: CrNi-Stahl

²⁾ Speziallängen auf Anfrage

3.8 Lieferumfang

Der Standardlieferumfang umfasst:

- Dampf-Luftbefeuchter Nordmann RC4/DC4 ausgerüstet mit den bestellten Optionen gemäss Kapitel 3.6, inkl. Befestigungsset, Montageanleitung (dieses Dokument) und Betriebsanleitung, verpackt in Kartonschachtel (B x H x T: 351 mm x 729 mm x 265 mm, Transportgewicht: 7.4 kg).
- Bestelltes Zubehör inkl. Anleitung gemäss Kapitel 3.7, separat verpackt.
- Ersatzteilliste

3.9 Lagerung/Transport/Verpackung

Lagerung

Gerät an einem geschützten Ort mit folgenden Bedingungen zu lagern:

- Raumtemperatur: 1 ... 40 °C
- Raumfeuchtigkeit: 10 ... 75 %rF

Transport

Zum Schutz, das Gerät nach Möglichkeit immer in der Transportschachtel transportieren. Gerät immer auf die Geräterückseite abstellen.

Verpackung

Die Verpackung des Nordmann RC4/DC4 nach Möglichkeit für eine spätere Verwendung aufbewahren.

Falls die Verpackung entsorgt werden soll, sind die lokalen Umweltschutzrichtlinien zu beachten. Die Verpackung darf auf keinen Fall in die Umwelt entsorgt werden.

4 Hinweise für den Planer

4.1 Auswahl der Gerätemodells

Die Auswahl des Gerätemodells orientiert sich an folgendem Ablauf:

1. Auswahl des Gerätemodells aus der Tabelle gemäss Kapitel 4.1.1
2. Berechnung der maximal benötigten Dampfleistung gemäss Kapitel 4.1.2

4.1.1 Modellreihe

Nordmann DC4 S4 230V1

		Modell Nordmann			
		Kanal DC4 ¹⁾		Raum RC4 ²⁾	
Heizspannung	230V1	230V1~ / 50..60Hz			
	240V1	240V1~ / 50..60Hz			
	200V2	200V2~ / 50..60Hz			
Max. Dampfleistung in kg/h		2	4	2	4
Integriertes Ventilationsgerät		—		X	
Anzeige- und Bedieneinheit		X			
Ein/Aus-Regelung extern		X			
P/PI-Regelung extern		X			
Integrierter P/PI-Regler		X			
Zulässige Regelsignale		0–5V, 1–5V, 0–10V, 2–10V, 0–16V, 3.2–16V, 0–20mA, 4–20mA			
Betriebsparameter		über Steuerungssoftware konfigurierbar			

¹⁾ für Klimaanlage mit einem Aussenluftanteil bis max. 66%

²⁾ für Direktraumbefeuchtung

4.1.2 Berechnung der benötigten Dampfleistung

Die maximal benötigte Dampfleistung ist anhand einer der nachfolgenden Formeln zu ermitteln:

Nordmann DC4 S4 230V1

$$m_D = \frac{V \cdot \rho}{1000} \cdot (x_2 - x_1) \quad \text{oder} \quad m_D = \frac{V}{1000 \cdot \varepsilon} \cdot (x_2 - x_1)$$

m_D : maximaler Dampfbedarf in **kg/h**

V : Volumen des Aussenluftanteils pro Stunde in **m³/h** (bei indirekter Raumluftbefeuchtung) bzw. zu befeuchtendes Raumvolumen pro Stunde in **m³/h** (bei direkter Raumluftbefeuchtung)

ρ : Dichte der Luft in **kg/m³**

ε : Spezifisches Volumen der Luft in **m³/kg**

x_2 : gewünschte absolute Feuchte der Raumluft in **g/kg**

x_1 : minimale absolute Feuchte der Aussenluft in **g/kg**

Die Werte für ρ , ε , x_2 und x_1 entnehmen Sie dem **h,x-Diagramm** bzw. dem **Carrier-Diagramm für feuchte Luft**.

Wichtige Hinweise:

- Die benötigte Dampfleistung des Dampf-Luftbefeuchters ist abhängig vom Anwendungsfall und der Installation. Die auf der Basis der oben aufgeführten Formeln, des h,x-Diagramms und der Zustandswerte der zu befeuchtenden Luft berechneten Dampfleistungen berücksichtigen keine Dampfverluste (z.B. durch Kondensation in der Dampfschläuchen und in den Dampfverteilern), keine Wärmeverluste des Gerätes sowie keine Feuchteaufnahme und Feuchteabgabe von Materialien im befeuchteten Raum.

Ebenfalls nicht berücksichtigt sind Leistungsverluste, die durch die von der Wasserqualität abhängigen Abschlämmraten entstehen sowie Leistungsverluste, die entstehen, wenn der Dampf-Luftbefeuchter an einem Stromnetz mit FI-Schutzschalter betrieben wird.

Das Mass der Verluste hängt vom Gesamtsystem ab und ist gegebenenfalls bei der Berechnung der benötigten Dampfleistung zu berücksichtigen. Bei Fragen zur Berechnung der Dampfleistung wenden Sie sich bitte an Ihren Nordmann-Lieferanten.

- Für Anlagen mit stark variierendem maximalem Dampfleistungsbedarf (z.B. für Testräume, für Anlagen mit variablem Luftvolumenstrom, etc.), nehmen Sie bitte mit Ihrem Nordmann-Lieferanten Kontakt auf.

4.2 Auswahl der Optionen und des Zubehörs

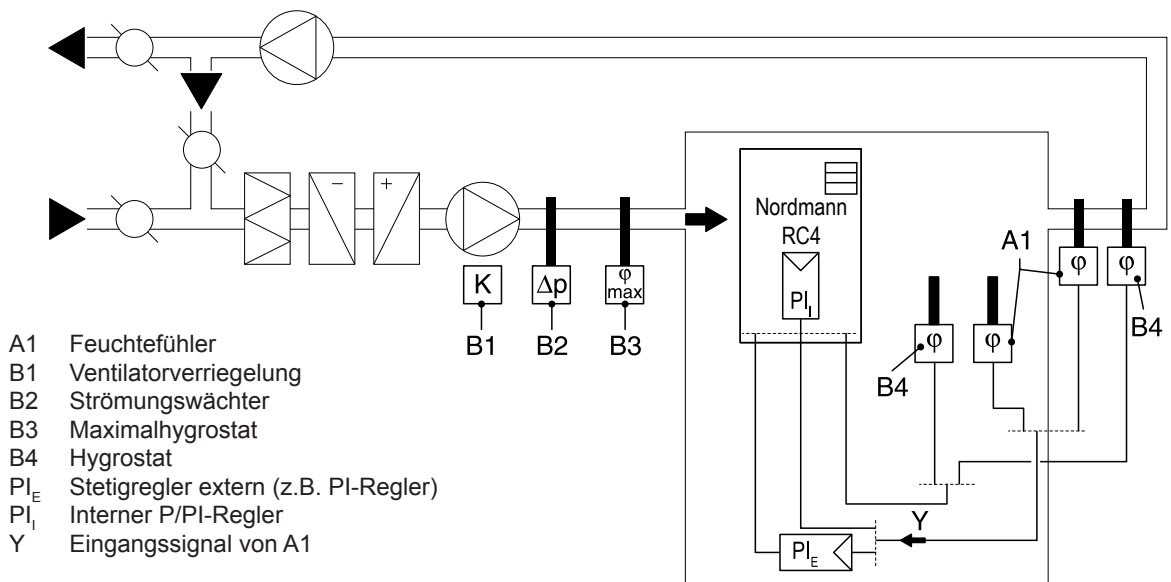
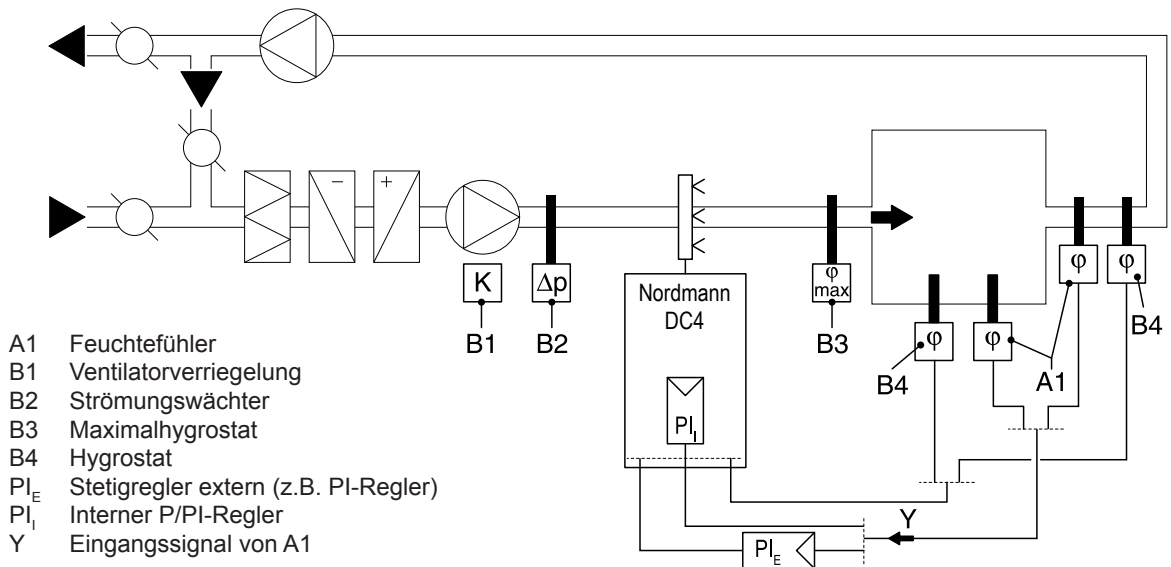
Für die Auswahl der Optionen und des Zubehörs siehe 3.6 und 3.7.

4.3 Auswahl Regelungsart

Die Dampf-Luftbefeuchter Nordmann RC4/DC4 sind für **Ein/Aus-Regelung** über einen externen Hygrostaten oder für **Stetigregelung** über einen externen oder den internen P/PI-Regler ausgelegt.

– System 1: Raumfeuchteregelung

Das System 1 eignet sich für die **Direktraumbefeuchtung** sowie für **Klimaanlagen mit vorwiegend Umluftbetrieb**. Der Feuchtefühler bzw. Hygrostat wird vorzugsweise im Abluftkanal oder direkt im Raum montiert.

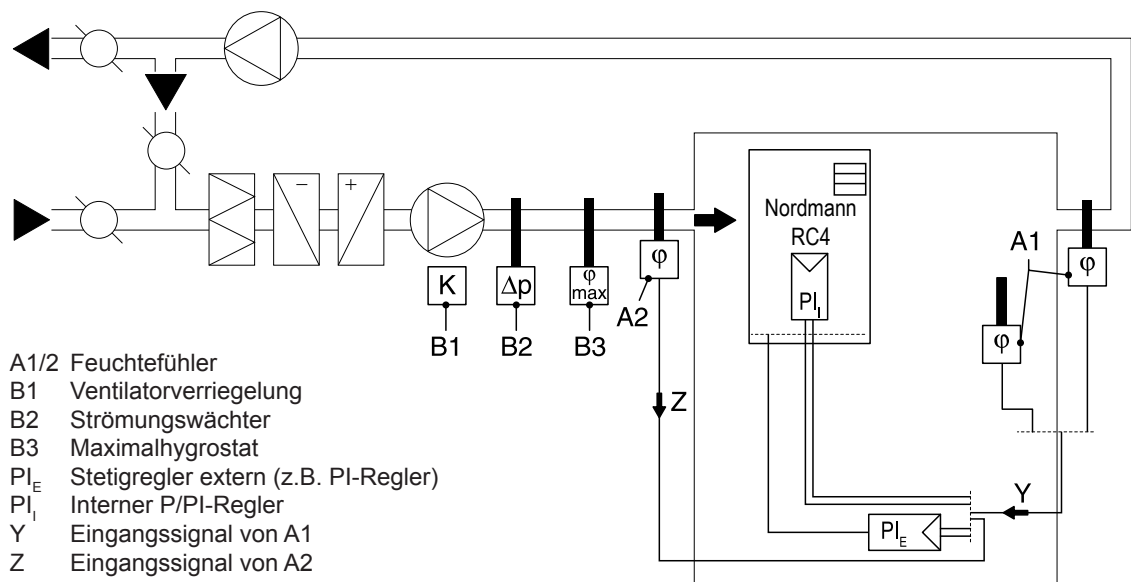
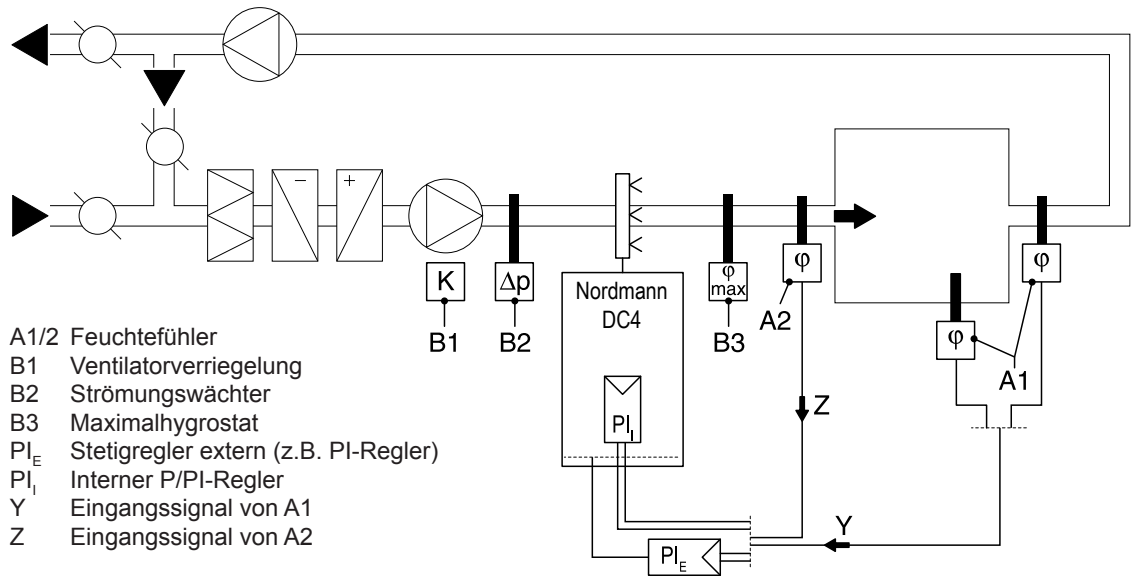


– System 2: Raumfeuchteregelung mit stetiger Begrenzung der Zuluftfeuchte

Das System 2 eignet sich für Klimaanlage mit **größerem Aussenluftanteil, bei niedriger Zulufttemperatur, bei Nachbefeuchtung** oder bei **variablem Luftvolumenstrom**. Wenn die Zuluftfeuchte den vorgegebenen Wert übersteigt, wirkt die stetige Begrenzung mit Priorität vor der Raumfeuchteregelung.

Der Feuchtefühler (A1) wird vorzugsweise im Abluftkanal oder direkt im Raum montiert. Der Feuchtefühler (A2) für die stetige Zuluftfeuchtebegrenzung wird nach dem Dampfverteilstrohr im Kanal plziert. Für diese Regelungsart wird ein Stetigregler mit einem Anschluss für einen zweiten Feuchtefühler benötigt.

Achtung! Die stetige Zuluftfeuchtebegrenzung ist kein Ersatz für den Maximalhygrostat.



Wenden Sie sich in folgenden Fällen an Ihren Nordmann-Vertreter:

- Befeuchtung kleinerer Räume bis 200 m³
- Klimaanlage mit hohen Luftwechsellzahlen
- Anlagen mit variablem Luftvolumenstrom
- Testräume mit extremen Anforderungen an die Regelgüte
- Räume mit stark variierendem Dampfmaximalbedarf
- Anlagen mit Temperaturschwankungen
- Kühlräume und Anlagen mit Entfeuchtung

5 Montage- und Installationsarbeiten

5.1 Wichtige Hinweise zu den Montage- und Installationsarbeiten

Personalqualifikation

Alle Montage- und Installationsarbeiten dürfen nur durch **ausgewiesenes und vom Betreiber autorisiertes Fachpersonal** ausgeführt werden. Die Überwachung der Qualifikation ist Sache des Betreibers.

Allgemein

Alle Angaben in dieser Montageanleitung zur Gerätemontage sowie zur Wasser-, Dampf- und Elektroinstallation sind unbedingt zu beachten und einzuhalten.

Alle lokalen Vorschriften zur Ausführung der Wasser-, Dampf- und Elektroinstallation **sind zu beachten und einzuhalten.**

Sicherheit

Für einige der Installationsarbeiten muss die Geräteabdeckung entfernt werden. Deshalb unbedingt beachten:



GEFAHR!

Stromschlaggefahr

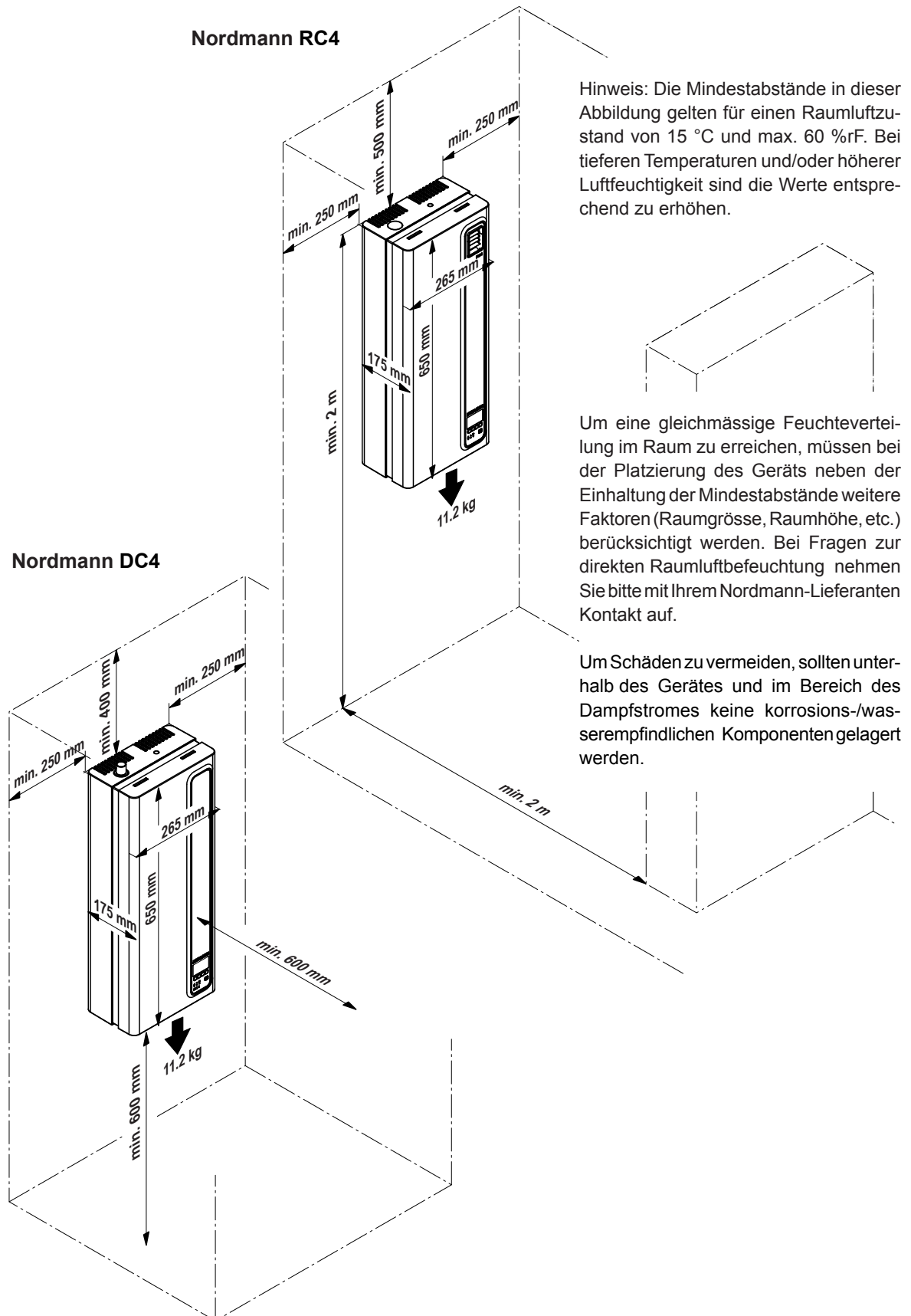
Bei geöffnetem Gerät können stromführende Teile berührt werden. Der Anschluss des Dampf-Luftbefeuchters an das Stromnetz darf deshalb erst nach Fertigstellung sämtlicher Montage- und Installationsarbeiten und erst nachdem die Geräteabdeckung wieder korrekt angebracht ist, erfolgen.

VORSICHT!

Die elektronischen Bauteile im Innern des Befeuchters sind sehr empfindlich gegen elektrostatische Entladungen. Zum Schutz dieser Bauteile müssen für die Installationsarbeiten bei geöffnetem Gerät Massnahmen gegen Beschädigung durch elektrostatische Entladung (ESD-Schutz) getroffen werden.

5.2 Gerätemontage

5.2.1 Hinweise zur Geräteplatzierung und Gerätemontage



Um die **korrekte Funktion** des Dampf-Luftbefeuchters zu gewährleisten und einen **optimalen Wirkungsgrad** zu erreichen, sind für die Platzierung des Dampf-Luftbefeuchters folgende Punkte zu beachten und einzuhalten:

- Dampf-Luftbefeuchter so platzieren, dass das **Gerät gut zugänglich** und genügend Platz für die Wartung vorhanden ist. **Minimalabstände** gemäss der vorangehenden Abbildung **müssen eingehalten werden**.
- Die Dampf-Luftbefeuchter Typ Nordmann DC4 so platzieren, dass die **Länge des Dampfschlauches** möglichst kurz ist (**max. 4 m**), die **minimalen Biegeradien (R= 300 mm)** und die **minimale Steigung (20 %)** bzw. das **minimale Gefälle (5 %)** des Dampfschlauches eingehalten werden können (siehe Kapitel 5.3.4).
- Durch die Austrittsöffnung der Dampf-Luftbefeuchter Nordmann RC4 wird im Betrieb Dampf ausgeblasen. Deshalb sind die Dampf-Luftbefeuchter Nordmann RC4 so zu platzieren, dass keine Personen durch den heissen Dampfstrom verletzt werden können.
- Der Dampf-Luftbefeuchter Nordmann RC4/DC4 ist für die Wandmontage konzipiert. Darauf achten, dass die Konstruktion (Wand, Pfeiler, auf dem Boden befestigte Standkonsole, etc.) an der das Gerät montiert werden soll, eine **ausreichende Tragfähigkeit** (Gewichtsangaben beachten, siehe Mass- und Gewichtstabelle in der vorangehenden Abbildung) aufweist und für die Befestigung geeignet ist.

VORSICHT!

Dampf-Luftbefeuchter Typ Nordmann DC4 **nicht** direkt an den Lüftungskanal montieren (ungenügende Stabilität).

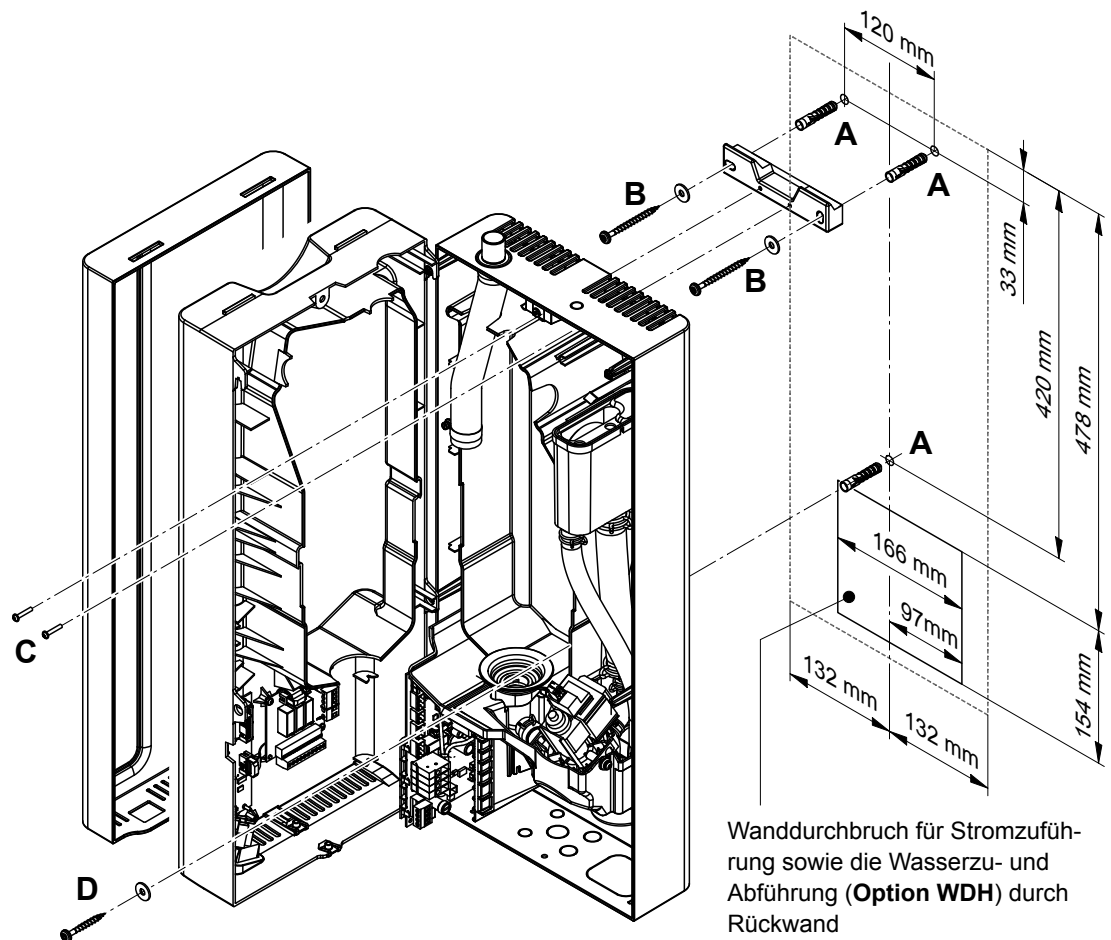
- Die Rückwand des Nordmann RC4/DC4 erwärmt sich im Betrieb (max. Oberflächentemperatur des Blechmantels ca. 60 - 70 °C). Darauf achten, dass die Konstruktion (Wand, Pfeiler, etc.) an der das Gerät montiert werden soll, nicht aus hitzeempfindlichem Material besteht.
- Die Dampf-Luftbefeuchter Nordmann RC4/DC4 sind **IP20-geschützt**. Darauf achten, dass das Gerät am Montageort vor Tropfwasser geschützt ist und die zulässigen Umgebungsbedingungen eingehalten werden.
- Den Dampf-Luftbefeuchter Nordmann RC4/DC4 nur in einem Raum mit Wasserablauf im Boden installieren.

VORSICHT!

Falls der Nordmann RC4/DC4 in einem Raum ohne Wasserablauf installiert wird, ist im Raum eine Leckageüberwachung einzubauen, die bei einer allfälligen Leckage im Wassersystem die Wasserzufuhr sicher schliesst.

- Für die Befestigung des Nordmann RC4/DC4 ausschliesslich das im Lieferumfang enthaltene Befestigungsmaterial verwenden. Ist die Befestigung mit dem mitgelieferten Material nicht möglich, ist eine ähnlich stabile Befestigungsart zu wählen.

5.2.2 Gerät montieren



Vorgehen

1. Befestigungspunkte "A" am gewünschten Ort mit Hilfe einer Wasserwaage anzeichnen.
2. Löcher für die Befestigungspunkte "A" bohren (Durchmesser 8 mm, 40 mm tief) und die mitgelieferten Dübel in die Löcher einsetzen.
3. Wandhalterung mit den zwei langen Schrauben und Unterlagsscheiben "B" an der Wand befestigen. Vor dem Festziehen der Schrauben, die Wandhalterung mit der Wasserwaage genau horizontal ausrichten.
4. Das Gerät in die Wandhalterung einhängen.
5. Die Schraube unten am Gerät einige Umdrehungen lösen und Frontabdeckung entfernen.
6. Transportsicherungen im Gerät (Dampfzylinder, Abschlämpumpe, Wasserbecher) entfernen.
7. Den Dampfzylinder ausbauen: Die Schlauchklemme am Dampfaustritt des Dampfzylinders lösen und den Dampfschlauch vom Austrittsstutzen abziehen. Die Anschlussstecker von den Elektroden und vom Niveausensor abziehen. Dampfzylinder vorsichtig nach oben aus der Zylinderaufnahme heben und nach vorne ausbauen.
8. Die zwei Schrauben der Zwischenwand lösen und herausdrehen. Anschliessend Zwischenwand vorsichtig nach vorne von der Rückwand abziehen, zur Seite schwenken und in die Stifte der Rückwand einhängen.
9. Gerät mit den zwei mitgelieferten Schrauben "C" an der Wandhalterung und der Schraube und Unterlagsscheibe "D" an der Wand befestigen. Vor dem Festziehen der Schrauben, das Gerät mit der Wasserwaage genau vertikal ausrichten.
10. Gerät in umgekehrter Reihenfolge wieder zusammenbauen.

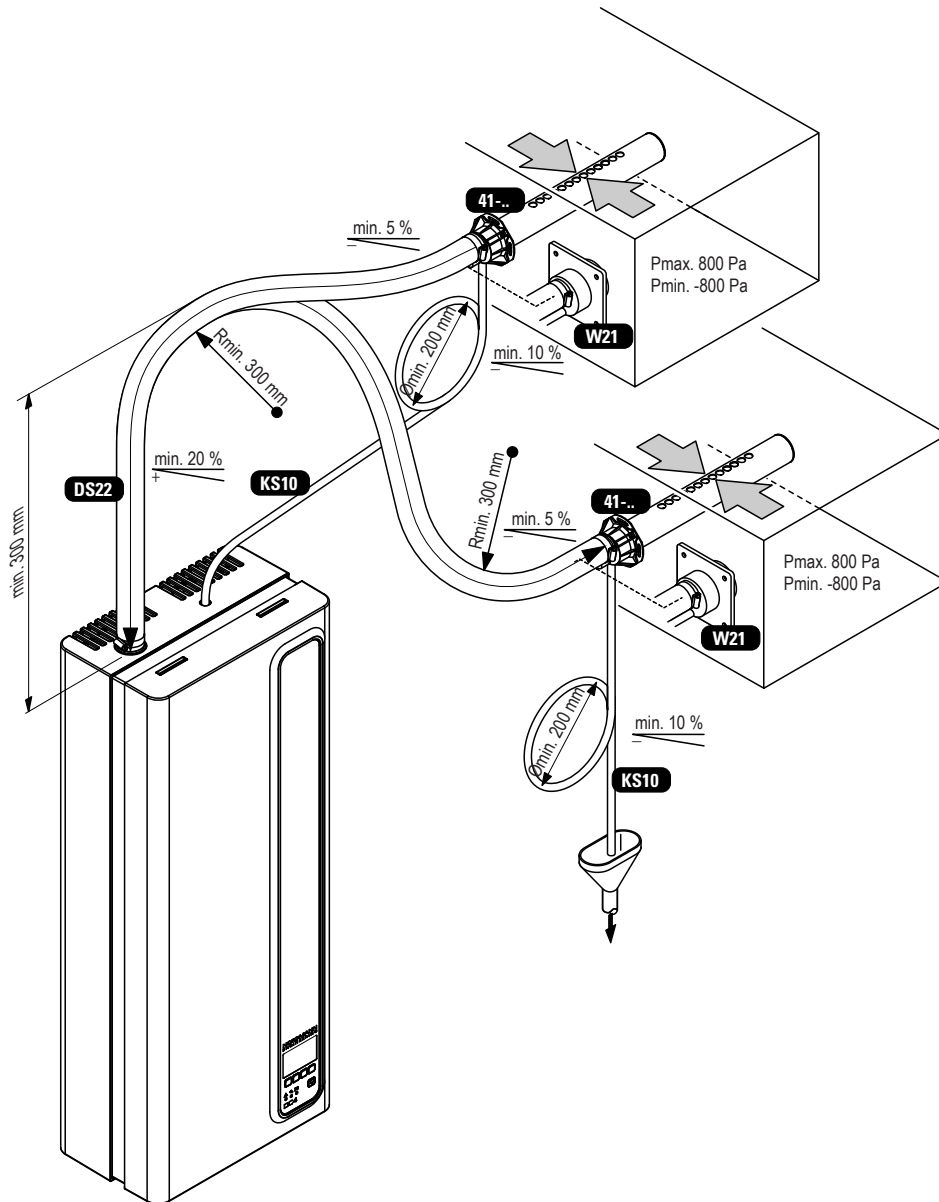
5.2.3 Kontrolle der Gerätemontage

Folgende Punkte sind zu überprüfen:

- Ist das Gerät korrekt platziert (siehe Kapitel 5.2.1)?
- Genügt die Festigkeit der Tragkonstruktion?
- Ist das Gerät vertikal und horizontal korrekt ausgerichtet?
- Ist das Gerät korrekt befestigt (siehe Kapitel 5.2.2)?
- Sind die Transportsicherungen im Gerät entfernt worden?
- Ist das Gerät wieder korrekt zusammgebaut und die Geräteabdeckung mit der Schraube befestigt?

5.3 Dampfinstallation

5.3.1 Übersicht Dampfinstallation

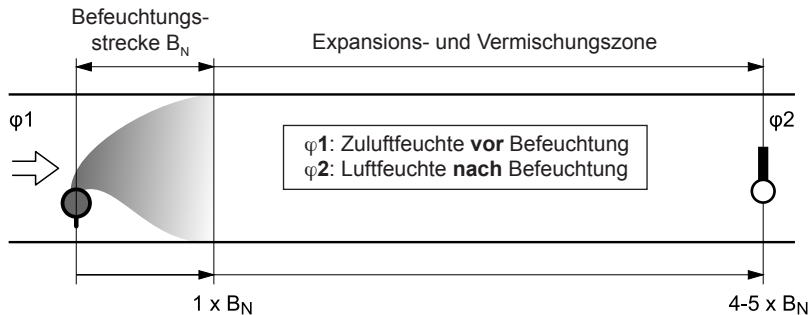


5.3.2 Platzierung und Montage des Dampfverteilstrohrs

Der Einbauort der Dampfverteilstrohrs ist bei der Auslegung der Klimaanlage zu bestimmen. Um eine korrekte Befeuchtung der Kanalluft zu gewährleisten beachten Sie die nachfolgenden Hinweise.

Bestimmung Befeuchtungsstrecke

Der aus dem Dampfverteilstrohr austretende Wasserdampf benötigt eine bestimmte Strecke, bis er von der vorbeiströmenden Luft soweit aufgenommen ist, dass er nicht mehr als Nebel sichtbar ist. Diese Strecke wird als **Befeuchtungsstrecke** " B_N " bezeichnet und dient als Basis für die Bestimmung der Minimalabstände zu nachgeschalteten Anlagekomponenten.



Die Bestimmung der Befeuchtungsstrecke " B_N " hängt von verschiedenen Faktoren ab. Zur einfachen Bestimmung der Befeuchtungsstrecke " B_N " kann die nachfolgende Tabelle verwendet werden. Die in der Tabelle angegebenen **Richtwerte** beziehen sich auf einen Zulufttemperaturbereich von 15 °C bis 30 °C.

Eintrittsfeuchte $\varphi 1$ in %rF	Länge der Befeuchtungsstrecke B_N in m					
	Austrittsfeuchte $\varphi 2$ in %rF					
	40	50	60	70	80	90
5	0,9	1,1	1,4	1,8	2,3	3,5
10	0,8	1,0	1,3	1,7	2,2	3,4
20	0,7	0,9	1,2	1,5	2,1	3,2
30	0,5	0,8	1,0	1,4	1,9	2,9
40	–	0,5	0,8	1,2	1,7	2,7
50	–	–	0,5	1,0	1,5	2,4
60	–	–	–	0,7	1,2	2,1
70	–	–	–	–	0,8	1,7

$\varphi 1$ in %rF: Relative Zuluftfeuchte vor der Befeuchtung bei der tiefsten Zulufttemperatur

$\varphi 2$ in %rF: Relative Zuluftfeuchte nach dem Dampfverteilstrohr bei maximaler Leistung

Beispiel

gegeben:

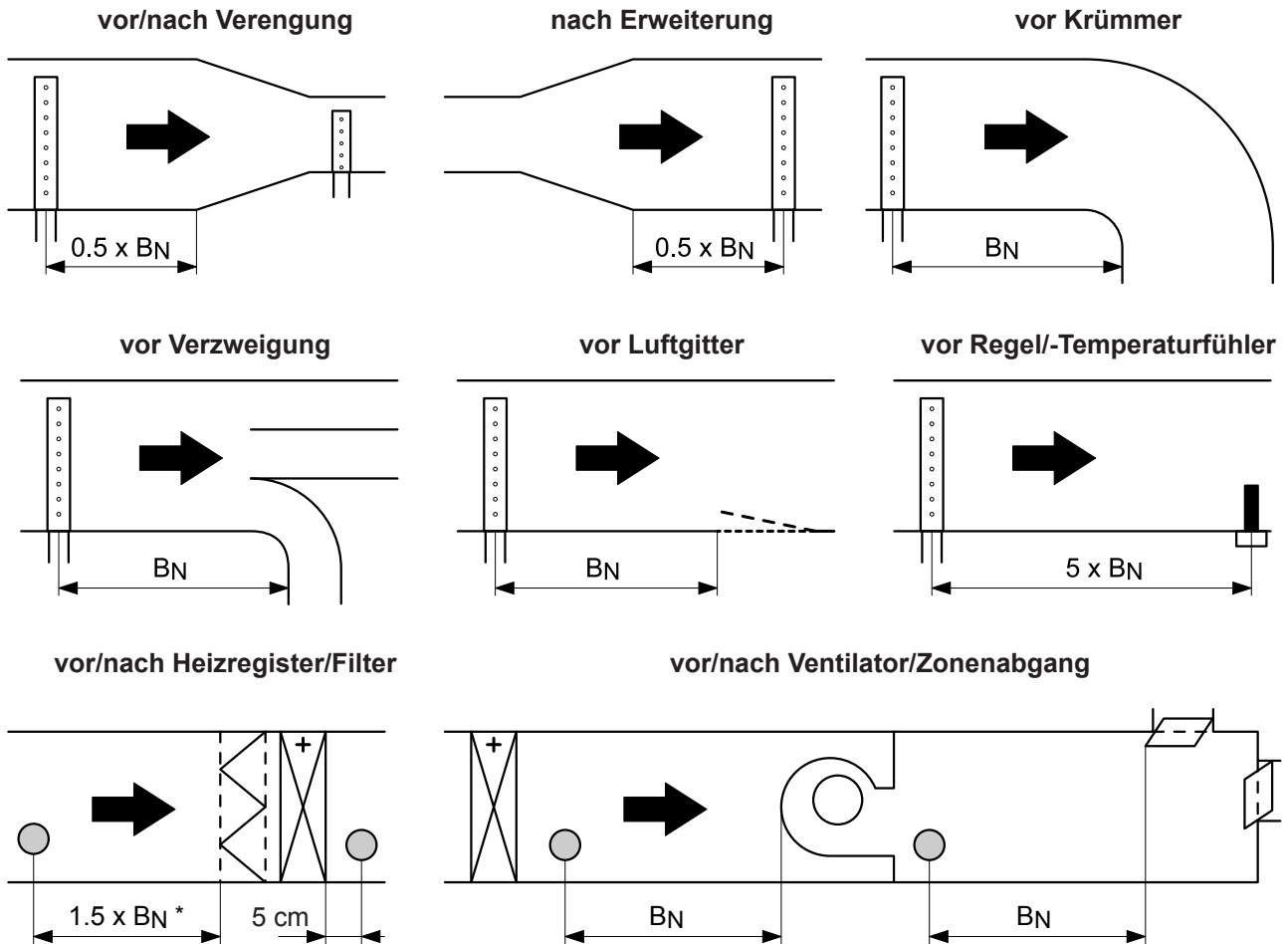
$\varphi 1 = 30$ %rF, $\varphi 2 = 70$ %rF

Befeuchtungsstrecke B_N :

1.4 m

Einzuhaltende Minimalabstände

Damit der aus dem Dampfverteilerrohr austretende Wasserdampf nicht an den nachfolgenden Anlagekomponenten kondensiert, müssen nachgeschaltete Anlagekomponenten einen bestimmten minimalen Abstand (auf der Basis der Befeuchtungsstrecke " B_N ") zum Dampfverteilerrohr aufweisen.



* $2,5 \times B_N$ vor Schwebstofffilter

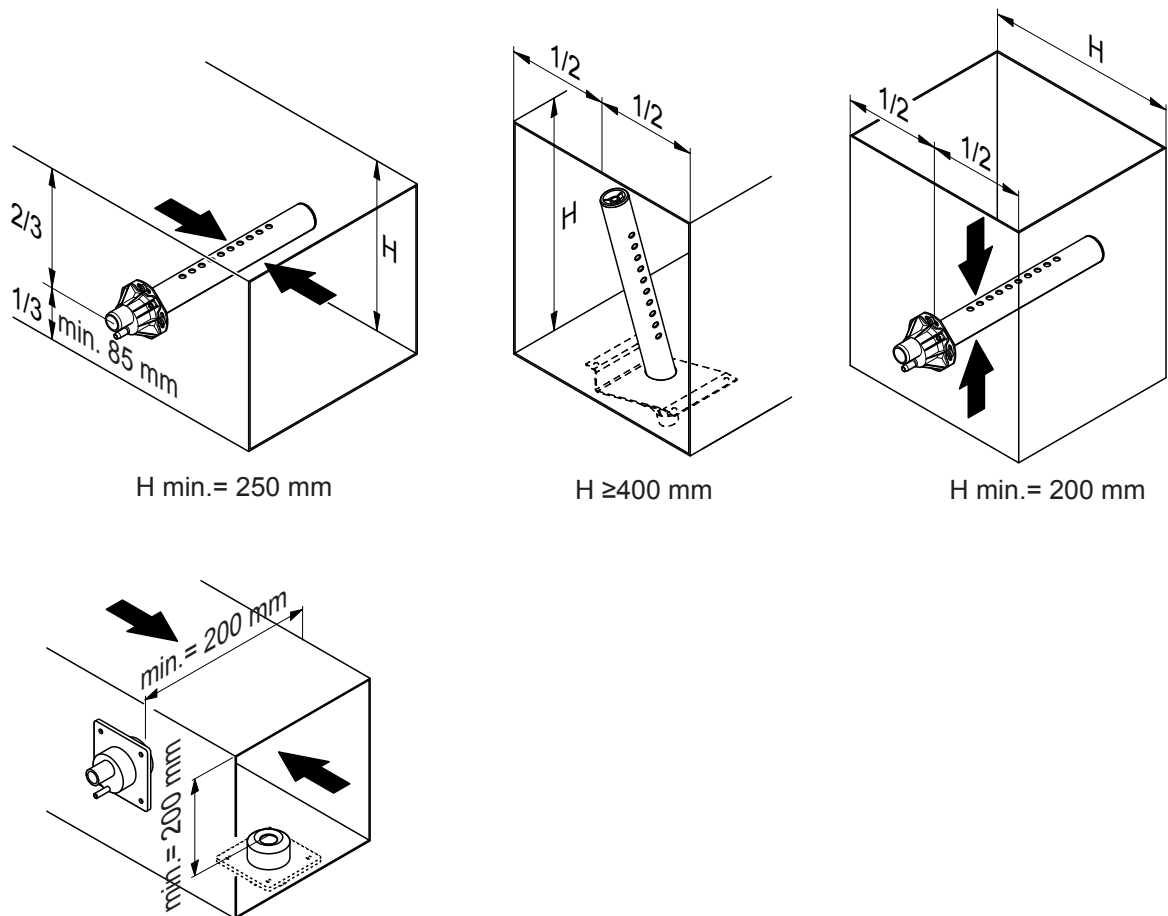
Einbauhinweise und Masse

Die Dampfverteilerrohre sind entweder für **horizontalen** (an der Kanalwand) oder mit Zubehör für **vertikalen** Einbau (im Kanalboden) konzipiert. Die **Ausblasöffnungen sollen immer nach oben bzw. quer zum Luftstrom** zeigen.

Nach Möglichkeit sollten die Dampfverteilerrohre immer auf der **Druckseite (max. Kanaldruck 800 Pa)** des Kanals eingebaut werden. Falls die Dampfverteilerrohre auf der Saugseite des Kanals eingebaut werden, darf der **maximale Unterdruck 800 Pa** nicht überschreiten.

Wählen Sie eine auf Ihren Kanal zugeschnittene Einbaulage (siehe nachfolgende Abbildungen) und platzieren Sie die Dampfverteilerrohre im Kanal so, dass eine gleichmässige Dampfverteilung im Kanal gewährleistet ist.

Folgende Masse sind bei der Platzierung des Dampfverteiltrohres/der Dampfdüse zu beachten:



Empfehlungen für die Auslegung der Lüftungskanäle

- Um den Einbau der Dampfverteiltröhre zu erleichtern und zu Kontrollzwecken ist im Lüftungskanal eine genügend grosse Kontrollöffnung vorzusehen.
- Im Bereich der Befeuchtungsstrecke sollte der Lüftungskanal wasserdicht ausgeführt werden.
- Lüftungskanäle, die durch kalte Räume führen, sind zu isolieren, damit die befeuchtete Luft nicht an der Kanalwand kondensiert.
- Ungünstige Strömungsverhältnisse im Lüftungskanal (z.B. durch Hindernisse, enge Radien, etc.) können zur Kondensation der befeuchteten Luft führen.
- Der Einbau der Dampfverteiltröhre in Kanäle mit rundem Querschnitt ist nicht zulässig.

Bei Fragen zur Auslegung von Lüftungskanälen im Zusammenhang mit den Dampf-Luftbefeuchtern Nordmann DC4 nehmen Sie bitte mit Ihrem Nordmann-Lieferanten Kontakt auf.

5.3.3 Montage der Dampfverteiler

Detaillierte Informationen zur Montage der Dampfdüse W21 und des Dampfverteiltröhres 41-... finden sich in den separaten Montageanleitungen zu diesen Produkten.

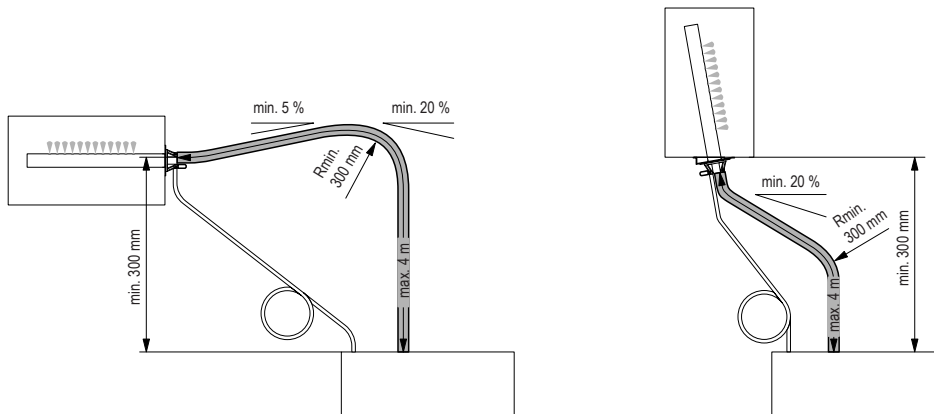
5.3.4 Montage des Dampfschlauches

Wichtig! Verwenden Sie ausschliesslich die **Original Nordmann-Dampfschläuche**. Andere Dampfschläuche können unter Umständen zu Betriebsstörungen führen.

Hinweise Schlauchführung

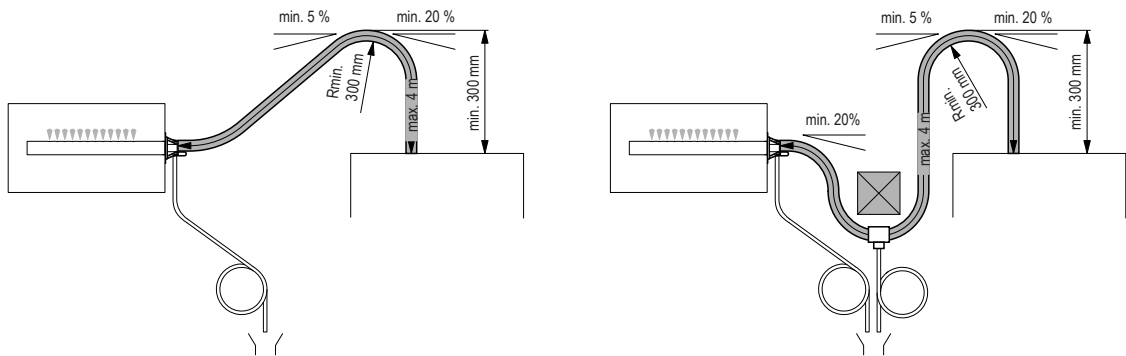
Für die Schlauchführung ist die Lage des Dampfverteiltrohres massgebend:

- Dampfverteiltrohr ist **mehr als 300 mm über der Geräteoberkante** montiert:



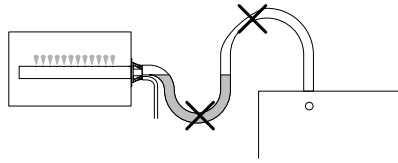
Dampfschlauch mit einer **minimalen Steigung von 20%** über eine **minimale Höhe von 300 mm** und anschliessend mit einer **minimalen Steigung von 20%** und/oder einem **minimalen Gefälle von 5%** zum Dampfverteiltrohr führen.

- Dampfverteiltrohr ist **weniger als 300 mm über der Geräteoberkante** montiert:



Dampfschlauch mit einer **minimalen Steigung von 20%** mindestens **300 mm** über die **Oberkante** des Dampf-Luftbefeuchters und anschliessend mit einem **minimalen Gefälle von 5%** nach unten zum Dampfverteiltrohr führen.

- Dampfschlauch so verlegen, dass er möglichst kurz ist (**max. 4 m**) und der **minimale Biegeradius von 300 mm** eingehalten wird. **Wichtig!** Pro Meter Dampfschlauch ist ein **Druckverlust von 10 mmWS (ca. 100 Pa)** zu berücksichtigen.
Hinweis: Kann in Ihrem speziellen Fall die maximale Dampfschlauchlänge von 4 m nicht eingehalten werden, nehmen Sie bitte Kontakt mit Ihrem Nordmann-Vertreter auf. In jedem Fall sind **Dampfschläuche über 4 m auf der ganzen Länge zu isolieren**.
- Querschnittsverminderungen (z.B. durch Knickungen) sind auf der ganzen Leitungslänge zu vermeiden. Der Einbau eines Absperrventils (Magnetventil) in der Dampfleitung ist nicht zulässig.



- Dampfschläuche dürfen nicht durchhängen (Kondensatsack); falls nötig mit Rohrschellen, Schiene oder Winkelkanal unterlegen oder einen Kondensatablauf im Dampfschlauch montieren.
- **Wichtig!** Bei der Bestimmung der Länge und der Schlauchführung berücksichtigen, dass sich der Dampfschlauch mit zunehmendem Alter verkürzt.

Schlauchbefestigung

Der Dampfschlauch ist am Dampfverteihr und am Dampfanschluss des Dampf-Luftbefeuchters mit **Schlauchklemmen** zu befestigen.

Achtung! Schlauchklemme am Dampfanschluss des Dampf-Luftbefeuchters nur leicht festziehen.

Dampfleitung mit fester Verrohrung

Für Dampfleitungen mit fester Verrohrung gelten **die gleichen Vorschriften zur Leitungsführung**, wie vorgängig beschrieben. Beachten Sie zudem folgende Hinweise:

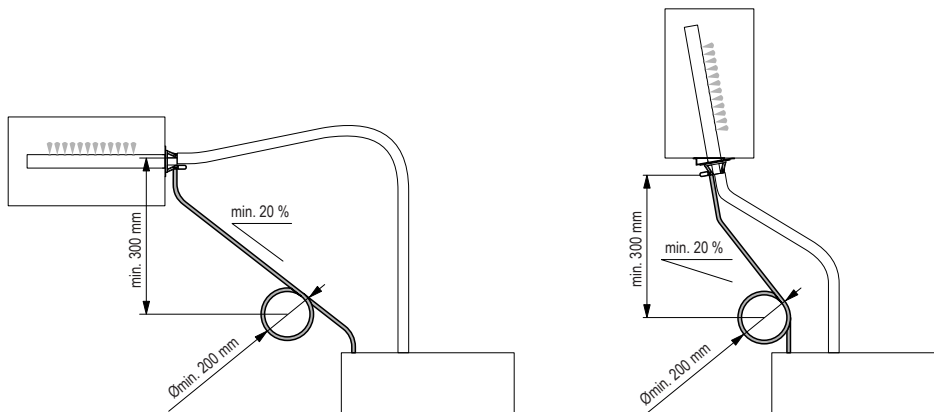
- Der **minimale Innendurchmesser von 22 mm** ist über ganze Leitungslänge einzuhalten.
- Verwenden Sie ausschliesslich Cu-Rohre oder Rohre aus nichtrostendem Stahl (min. DIN 1.4301).
- Um die Kondensatbildung (=Verlust) zu mildern, ist die Dampfleitung zu isolieren.
- Der **minimale Biegeradius** für feste Verrohrung beträgt **4-5 x Innendurchmesser**.
- Die Befestigung der Dampfleitung am Dampfverteihr und am Dampf-Luftbefeuchter erfolgt über ein kurzes Schlauchstück das mit Schlauchklemmen befestigt wird.
- **Wichtig!** Pro Meter Leitungslänge bzw. pro 90°-Bogen ist ein **Druckverlust von 10 mmWS (ca. 100 Pa)** zu berücksichtigen.

5.3.5 Montage des Kondensatschlauches

Wichtig! Verwenden Sie ausschliesslich den **Original Nordmann-Kondensatschlauch**. Andere Schläuche können unter Umständen zu Betriebsstörungen führen.

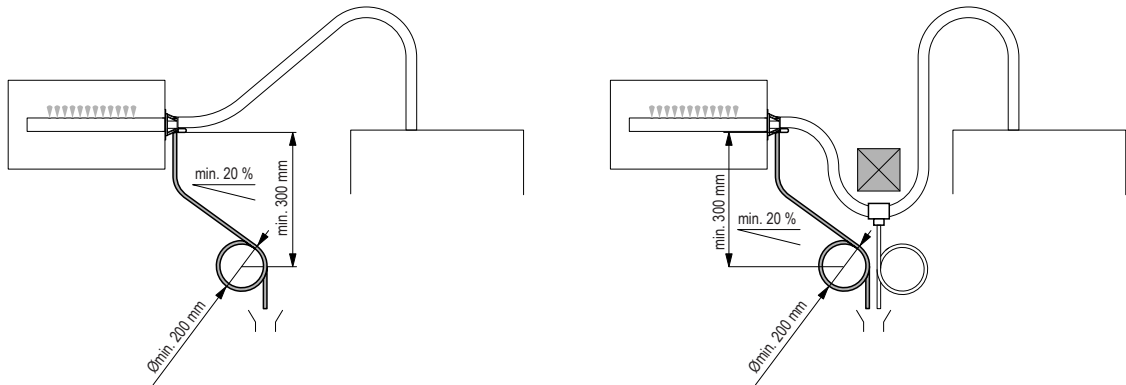
Für die Schlauchführung ist die Lage des Dampfverteihr massgebend:

- Dampfverteihr ist **min. 300 mm über der Geräteoberkante** montiert:



Kondensatschlauch mit einem **minimalen Gefälle von 20 %** über einen **Siphon** (Schlauchbogen **min. Ø200 mm**) nach unten zum Gerät führen. Dort durch den Durchbruch auf der Geräteoberseite ins Gerät führen und ca. 2 cm in die dafür vorgesehene Bohrung im Wasserbecher einschieben.

- Dampfverteilrohr ist **weniger als 300 mm über der Geräteoberkante** montiert:



Kondensatschlauch mit einem **minimalen Gefälle von 20 %** über einen **Siphon** (Schlauchbogen **min. Ø200 mm**) nach unten direkt in einen Ablauftrichter führen.

Wichtig! Vor der Inbetriebnahme ist der Siphon des Kondensatschlauchs mit Wasser zu füllen.

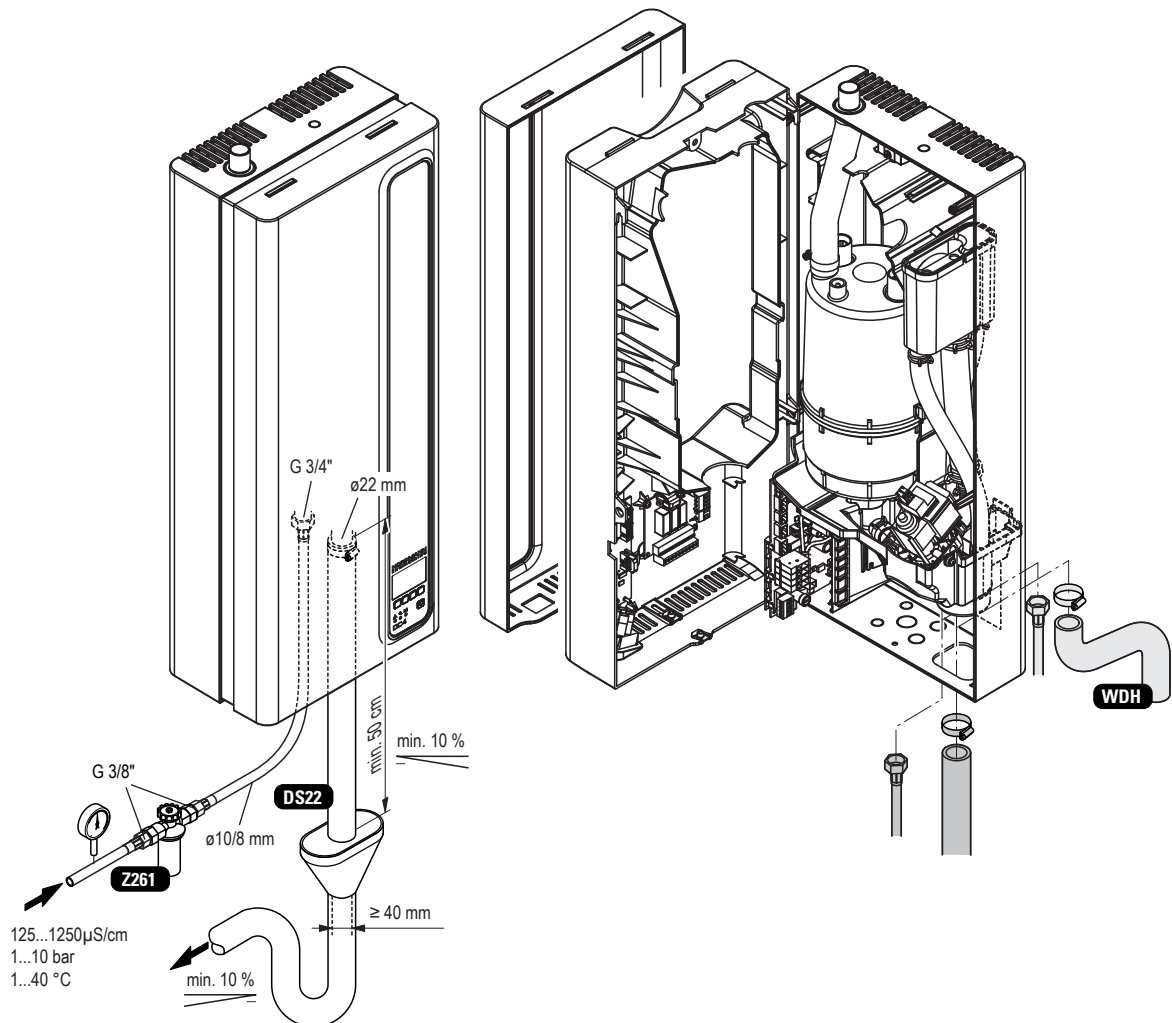
5.3.6 Kontrolle der Dampfinstallation

Prüfen Sie die korrekte Dampfinstallation anhand der folgenden Checkliste:

- Dampfverteiler
 - Dampfverteiler (Dampfverteilrohr oder Dampfdüse) korrekt platziert und befestigt?
 - Ausblasöffnungen des Dampfverteilers rechtwinklig zur Strömungsrichtung?
- Dampfschlauch
 - Max. Länge von 4 m eingehalten?
 - Minimaler Biegeradius von 300 mm bzw. (4-5x Innendurchmesser bei fester Verrohrung) eingehalten?
 - Sind die Vorschriften zur Schlauchführung eingehalten?
 - Dampfschlauch: Hängt nicht durch (Kondensatsack) bzw. ist an der tiefsten Stelle ein Kondensatablauf mit Siphon (Schlauchbogen mit 200 mm Durchmesser) installiert?
 - Fest verrohrte Dampfleitungen: Isolation vorhanden? Korrektes Material verwendet? Minimaler Innendurchmesser eingehalten?
 - Dampfschlauch bzw. Dampfschlauchstücke mit Schlauchklemmen korrekt befestigt?
 - Wärmedehnung im Betrieb und Verkürzung des Dampfschlauchs durch Alterung berücksichtigt?
- Kondensatschlauch
 - Minimales Gefälle von 20 % eingehalten?
 - Siphon (min. \varnothing 200 mm) vorhanden und mit Wasser gefüllt?
 - Kondensatschlauch korrekt befestigt und nirgends geknickt?

5.4 Wasserinstallation

5.4.1 Übersicht Wasserinstallation



5.4.2 Hinweise zur Wasserinstallation

Für den Anschluss der Wasserzulaufleitung und der Wasserablaufleitung, muss das Gerät geöffnet werden. Gehen Sie dazu wie folgt vor: Die Schraube unten am Gerät einige Umdrehungen lösen und Frontabdeckung entfernen. Die zwei Schrauben der Zwischenwand lösen und herausdrehen. Anschliessend Zwischenwand vorsichtig nach vorne von der Rückwand abziehen, zur Seite schwenken und in die Stifte der Rückwand einhängen.

Wasserzulauf

Der Wasserzulauf ist gemäss der Übersichtsabbildung in Kapitel 5.4.1 und den geltenden lokalen Vorschriften für Wasserinstallationen zu erstellen. Die angegebenen Anschlussdaten sind einzuhalten.

- Der Einbau des **Siebfilterventils** (Zubehör Z261, alternativ kann ein **Absperrventil** und ein **5 µm-Wasserfilter** verwendet werden) soll nach Möglichkeit in unmittelbarer Nähe des Dampf-Luftbefeuchters erfolgen.
- Zulässiger Anschlussdruck **1.0...10.0 bar** (System **ohne Druckschläge**)
Für Anschlussdrücke >10 bar ist der Anschluss über ein Druckreduzierventil (eingestellt auf 2.0 bar) zu realisieren. Für Anschlussdrücke <1.0 bar nehmen Sie bitte mit Ihrem Nordmann-Lieferanten Kontakt auf.

- **Hinweise zur Wasserqualität:**
 - Zur Speisung des Nordmann RC4/DC4 ausschliesslich **unbehandeltes Trinkwasser** verwenden.
 - **Zusätze** im Wasser wie z.B. Dosiermittel, Korrosionsschutzmittel, Desinfektionsmittel, etc. sind **nicht erlaubt**, da sie zu Gesundheitsschädigungen oder Betriebsstörungen führen können.
 - Falls Sie den Nordmann RC4/DC4 mit enthärtetem, teilenthärtetem oder rückverschnittenem Wasser betreiben möchten, nehmen Sie bitte mit Ihrem Nordmann-Lieferanten Kontakt auf.
- Das verwendete Anschlussmaterial muss **druckgeprüft und für Trinkwassernetze** zugelassen sein.
- **Wichtig!** Vor dem Anschluss muss die Zuleitung gründlich gespült werden.

VORSICHT!

Das Anschlussgewinde am Gerät besteht aus Kunststoff. Um ein Überdrehen des Gewindes zu verhindern, Überwurfmutter des Anschlussschlauches **nur von Hand** festziehen.

Wasserablauf

Der Wasserablauf ist gemäss der Übersichtsabbildung in Kapitel 5.4.1 und den geltenden lokalen Vorschriften für Wasserinstallationen zu erstellen. Die angegebenen Anschlussdaten sind einzuhalten.

- Darauf achten, dass die Ablaufleitung für Kontroll- und Reinigungszwecke gut zugänglich und korrekt befestigt ist.
- Die Ablauftemperatur beträgt: **80...90 °C**. Nur temperaturbeständige Installationsmaterialien verwenden!

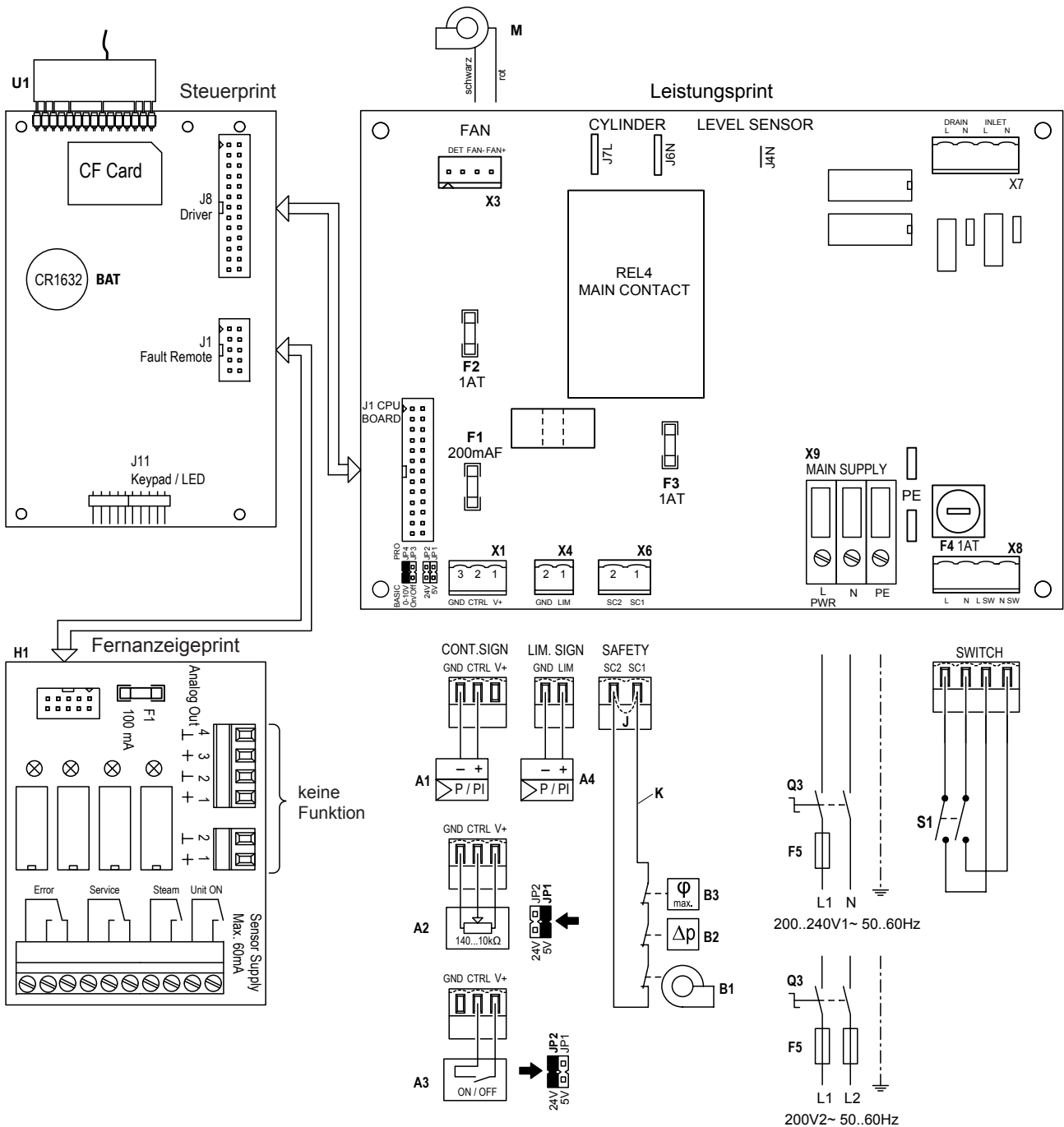
5.4.3 Kontrolle der Wasserinstallation

Folgende Punkte sind überprüfen:

- Wasserzulauf
 - Ist das Siebfilterventil respektive das Absperrventil und der Wasserfilter 5 µm in der Zulaufleitung montiert?
 - Sind der zulässige Wasserdruck (1 – 10 bar) und die zulässige Wassertemperatur (1 – 40 °C) eingehalten?
 - Ist die Zulaufleistung ausreichend und ist der minimale Durchmesser für die Zulaufleitung über die ganze Leitungslänge eingehalten?
 - Sind alle Komponenten und alle Leitungen korrekt befestigt und alle Verschraubungen festgezogen?
 - Ist die Zulaufleitung dicht?
 - Entspricht die Ausführung der Zulaufleitung den lokalen Vorschriften für Wasserinstallationen?
- Wasserablauf
 - Ist der minimale Innendurchmesser der Ablaufleitung von 40 mm über die ganze Leitungslänge eingehalten?
 - Ist die Ablaufleitung mit genügend Gefälle verlegt (min. 10 % nach unten)?
 - Sind temperaturbeständige Materialien (bis 100 °C) verwendet worden?
 - Ist der Ablaufschlauch korrekt befestigt (mit Schlauchklemme am Geräteanschluss festgezogen)?
 - Entspricht die Ausführung der Ablaufleitung den lokalen Vorschriften für Wasserinstallationen?
- Ist das Gerät wieder korrekt zusammengebaut und die Geräteabdeckung mit der Schraube befestigt?

5.5 Elektroinstallation

5.5.1 Elektroschema Nordmann RC4/DC4



- A1 Regler (aktiv) oder Feuchtefühler
A2 Regler (passiv), JP1 auf 5V setzen und JP2 auf 24V entfernen
A3 Ein/Aus-Regler, JP2 auf 24V setzen und JP1 auf 5V entfernen
A4 Begrenzungssignal
BAT Backup-Batterie (CR1632, Lithium 3V)
B1 Ventilatorverriegelung
B2 Strömungswächter
B3 Sicherheitshygrostat
F1 Interne Sicherung "Leistungsprint": Regelsignal (200 mA, flink)
F2 Interne Sicherung "Leistungsprint": Steuerung 5 V (1 A, träge)
F3 Interne Sicherung "Leistungsprint": Steuerung 24 V (1 A, träge)
F4 Interne Sicherung "Leistungsprint": Steuerspannung (1 A, träge)
F5 Externe Sicherung Anschlussspannung (siehe Tabelle Kapitel 5.6.2)
H1 Betriebs- und Störungsfernmeldung
J Kabelbrücke, falls keine Sicherheitskette angeschlossen wird
JP1 Ausgangsspannung bei X1, V+ = 5 V

- JP2 Ausgangsspannung bei X1, V+ = 24 V
JP3 nicht belegen
JP4 muss gesetzt sein
K Externe Sicherheitskette (24 VDC)
M Ventilationsgerät (nur Gerätetyp RC4)
Q3 Externer Serviceschalter Spannungsversorgung
S1 Geräteschalter
REL4 Relais Heizspannung
U1 Empfänger Funkfeuchtefühler
X1 Anschluss Regelsignal
X3 Anschluss Ventilationsgerät (nur Gerätetyp RC4)
X4 Anschluss Begrenzungssignal
X6 Anschluss Sicherheitskette
X8 Anschluss Geräteschalter
X9 Anschlussklemmen Spannungsversorgung

5.5.2 Hinweise zur Elektroinstallation

Wichtige Hinweise

- Für die elektrische Installation muss das Gerät geöffnet werden. Gehen Sie dazu wie folgt vor: Die Schraube unten am Gerät einige Umdrehungen lösen und Frontabdeckung entfernen. Die zwei Schrauben der Zwischenwand lösen und herausdrehen. Anschliessend Zwischenwand vorsichtig nach vorne von der Rückwand abziehen, zur Seite schwenken und in die Stifte der Rückwand einhängen.
- Die Elektroinstallation ist gemäss dem Elektroschema in Kapitel 5.5.1 und den Hinweisen zur Elektroinstallation sowie den geltenden lokalen Vorschriften für Elektroinstallationen ausführen. Alle Angaben im Elektroschema sind zwingend zu beachten und einzuhalten.
- Alle Anschlusskabel sind über Kabelverschraubungen (z.B. Option CG) ins Gerät zu führen.
- Maximale Kabellängen und vorgegebene Querschnitte pro Leiter sind zwingend einzuhalten.

Versorgungsspannung (Heizspannung)

VORSICHT!

Vor dem Anschluss sicherstellen, dass die Netzspannung mit der **Anschlussspannung des Gerätes (siehe Typenschild)** übereinstimmt.

Der Nordmann RC4/DC4 ist gemäss dem Anschlussschema über einen **Serviceschalter "Q3"** (allpolige Trennvorrichtung mit einer minimalen Kontaktöffnung von 3 mm, zwingend vorgeschrieben) und einer **Sicherung "F5"** (Spezifikationen siehe nachfolgende Tabelle) ans Stromnetz anzuschliessen. Das Versorgungskabel ist über eine Zugentlastung (Kabelverschraubung) ins Gerät zu führen und an den **Klemmen "X9"** anzuschliessen.

Heizspannung	Max. Dampfleistung [kg/h]	Nennleistung [kW]	Nennstrom [A]	Hauptsicherung F5 [A]
230V1~ / 50..60Hz	2	1.6	7.0	13
	4	3.1	13.5	16
240V1~ / 50..60Hz	2	1.6	6.6	13
	4	3.1	12.9	16
200V2~ / 50..60Hz	2	1.6	8.0	2x 13
	4	3.1	15.5	2x 20

Der Kabelquerschnitt des Netzkabels muss den geltenden lokalen Vorschriften entsprechen.

Externe Sicherheitskette "K"

Zur Gewährleistung der Sicherheit des Befeuchtersystems ist die Überwachung des Betriebs über eine sogenannte externe Sicherheitskette zwingend vorgeschrieben.

Dazu werden die **potentialfreien Kontakte (max. Kontaktbelastung 30V/0.15A)** der externen Überwachungsgeräte (z.B. Maximalhygrostat, Strömungswächter, Ventilatorverriegelung, etc.) gemäss dem Anschlussschema **in Serie an die Kontakte "SC1" und "SC2" des Klemmensteckers "X6"** angeschlossen.

Falls aus irgend einem Grunde keine externen Überwachungsgeräte angeschlossen werden, muss eine Anschlussbrücke "J" an die Kontakte "SC1" und "SC2" des Klemmensteckers "X6" angebracht werden.

Führen Sie **keine Fremdspannung** auf den Anschluss "X6".

Der Kabelquerschnitt muss den geltenden lokalen Vorschriften entsprechen (mindestens jedoch 1 mm²).

Betriebs- und Störungsfernmeldung H1 (Option "RFI")

Der optionale Betriebs- und Störungsfernmeldeprint besitzt vier Relais mit potentialfreien Kontakten für den Anschluss folgender Betriebs- und Störungsfernmeldungen:

- "Error": Dieses Relais wird aktiviert, wenn eine Störung anliegt.
- "Service": Dieses Relais wird aktiviert, wenn die eingestellte Serviceintervallzeit abgelaufen ist.
- "Steam": Dieses Relais schliesst, sobald das Gerät Dampf produziert.
- "Unit on": Dieses Relais schliesst, sobald das Gerät über den Geräteschalter eingeschaltet wird.

Die **maximale Kontaktbelastung** beträgt: **250V/5A**.

Zum Schalten von Relais oder Kleinschützen sind entsprechende Entstörbausteine einzusetzen.

Regelsignal (Signal Y)

– Externer Stetigregler oder Feuchtesensor (A1)

Ein externer Stetigregler bzw. ein Feuchtesensor (Betrieb mit internem P/PI-Regler) wird an die Kontakte "CTRL" (+) und "GND" (–) des Klemmensteckers "X1" angeschlossen.

Hinweis: Das Regelsignal muss über die Steuerung eingestellt werden. Die zulässigen Regelsignale sind in den Technischen Daten aufgeführt.

– Ohmscher Feuchtigkeitsregler (passiv)

Ein ohmscher Feuchtigkeitsregler (140Ω...10kΩ) wird gemäss dem Schema an die Kontakte "V+", "CTRL" und "GND" des Klemmensteckers "X1" angeschlossen.

Hinweis: Ein Jumper muss auf "JP1" gesteckt werden.

– 24 VDC Ein/Aus-Hygrostat (passiv)

Ein 24 VDC Ein/Aus-Hygrostat wird an die Kontakte "V+" und "CTRL" des Klemmensteckers "X1" angeschlossen.

Hinweis: Für die 24 VDC Ein/Aus-Regelung muss ein Jumper auf "JP2" gesteckt werden.

Begrenzungssignal (Signal Z)

– Externer Begrenzer (A4)

Ein externer Begrenzer (P/PI-Stetigregler) wird an die Kontakte "LIM" (+) und "GND" (–) des Klemmensteckers "X4" angeschlossen.

Hinweis: Der Begrenzer muss über die Steuerung aktiviert und konfiguriert werden. Die zulässigen Begrenzersignale sind in den Technischen Daten aufgeführt.

5.5.3 CF-Karte einsetzen

Alle wichtigen Betriebsparameter, wie die maximale Dampfleistung und die Heizspannung sind auf der CF-Karte fest gespeichert.

Bevor Sie mit der Elektroinstallation beginnen, **überprüfen Sie, ob die CF-Karte auf dem Steuerprint eingebaut ist**. Ist dies nicht der Fall, **überprüfen Sie, ob die Typenbezeichnung auf der mitgelieferten CF-Karte mit der Typenbezeichnung und der Heizspannung auf dem Typenschild vorne an der Zwischenwand des Geräts übereinstimmt**. Stimmen die Typenbezeichnungen und die Heizspannungen überein, setzen Sie die CF-Karte in den Kartenaufnehmer auf dem Steuerprint ein.

Falls die Typenbezeichnung auf der CF-Karte und dem Typenschild nicht übereinstimmen, darf die CF-Karte nicht eingebaut werden. Nehmen Sie in diesem Fall mit Ihrem Nordmann-Lieferanten Kontakt auf.

5.5.4 Kontrolle der elektrischen Installation

Folgende Punkte sind zu prüfen:

- Entspricht die Versorgungsspannung (Netzspannung) der Gerätespannung (Heizspannung) auf dem Typenschild?
- Ist die korrekte CF-Karte eingesetzt?
- Ist die Spannungsversorgung korrekt abgesichert?
- Ist in der Zuleitung der Spannungsversorgung die Serviceschalter "Q3" installiert?
- Sind alle Komponenten entsprechend dem Anschlussschema richtig angeschlossen?
- Sind alle Anschlusskabel befestigt?
- Sind die Anschlusskabel zugentlastet (durch Kabelverschraubung geführt?)
- Sind die lokalen Vorschriften zur Ausführung von Elektroinstallationen eingehalten?
- Ist das Gerät wieder korrekt zusammengebaut und die Geräteabdeckung mit der Schraube befestigt?

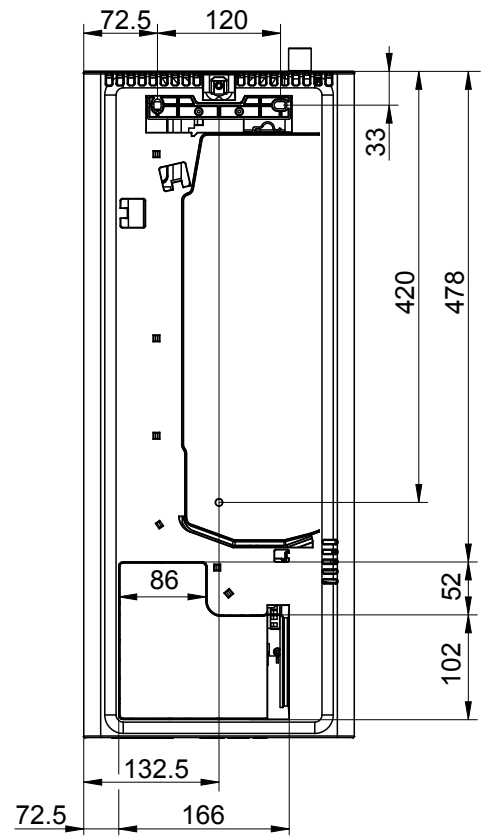
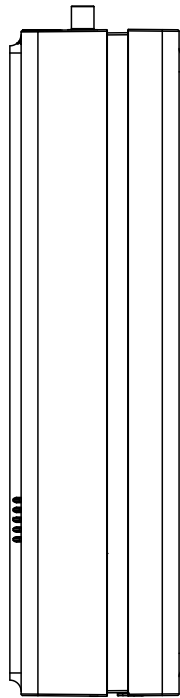
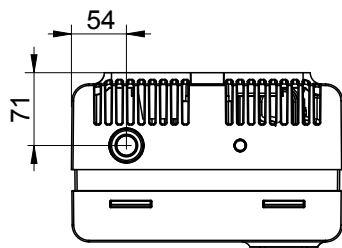
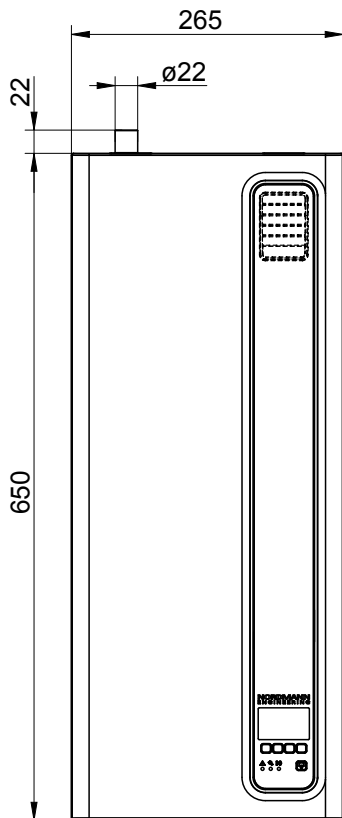
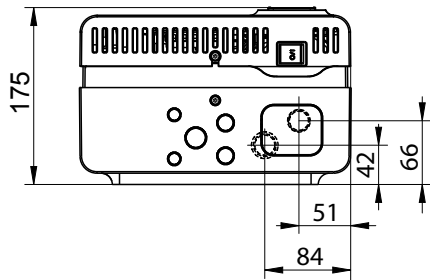
6 Produktspezifikationen

6.1 Technische Daten

	Nordmann			
	DC4		RC4	
Heizspannungen	230V1~ / 50..60Hz 240V1~ / 50..60Hz 200V2~ / 50..60Hz			
Dampfleistung	2 kg/h	4 kg/h	2 kg/h	4 kg/h
max. elektrische Leistung	1.6 kW	3.1 kW	1.6 kW	3.1 kW
Steuerspannungen	230V1~ / 50..60Hz 240V1~ / 50..60Hz 200V2~ / 50..60Hz			
Betriebsdaten				
Luftmenge Ausblasgerät	—		22 m³/h	
Schalldruckpegel	—		37 dB(A)	
max. Raumgrösse (Richtwert)	—		200 m³	400 m³
Zulässige Regelsignale	Ein/Aus (24VDC), 0..5VDC Poti, 1..5VDC, 0..10VDC, 2..10VDC, 0..16VDC, 3.2..16VDC, 0..20mA, 4..20mA			
Zulässiger Wasserdruck	1...10 bar (100...1000 kPa)			
Wasserqualität	Unbehandeltes Trinkwasser mit einer Leitfähigkeit von 125...1250 µS/cm			
Zulässige Wassertemperatur	1...40 °C			
Zulässige Umgebungstemperatur	1...40 °C			
Zulässige Umgebungsfeuchte	max. 75 %rF			
Zulässiger Kanaldruck	-0.8 kPa...0.8 kPa		—	
Schutzart	IP20			
Konformität	CE, VDE			
Dimensionen/Gewichte				
Gehäuse (B x H x T)	265 mm x 650 mm x 175 mm			
Gewicht netto	6.2 kg			
Betriebsgewicht	11.0 kg			
Ausrüstung				
Dampfzylindertyp	A2..			
Optionen				
Set Kabelverschraubungen	1x CG			
Funkfeuchtefühler (Sender und Empfänger)	1x RH			
Wasserablaufschlauch	1x WDH			
Betriebs- und Störungsfernmeldung	1x RFI			
Zubehör				
Siebfilterventil	1x Z261			
Dampfdüse	1x W21	—		
Dampfverteilerrohr	1x 41-...	—		
Dampfschlauch / Meter	DS22	—		
Kondensatschlauch / Meter	KS10	—		
Kanalfeuchtefühler	1(2)x EGH110		—	
Raumfeuchtefühler	—		1(2)x EGH130	
Kanalhygrostat	1x HBC	—		
Raumhygrostat	—		1x HSC	

6.2 Geräteabmessungen

Nordmann RC4/DC4 (Masse in mm)



EC

Konformitätserklärung

Declaration of conformity

Déclaration de conformité

Wir,
Walter Meier (Klima International) AG
CH-8808 Pfäffikon SZ
erklären in alleiniger Verantwortung,
dass das Produkt

We,
Walter Meier (Climate International) Ltd.
CH-8808 Pfäffikon SZ
declare under our sole responsibility, that
the product

Nous,
Walter Meier (Climat International) SA
CH-8808 Pfäffikon SZ
déclarons sous notre seule
responsabilité, que le produit

**Nordmann DC4
Nordmann RC4**

auf das sich diese Erklärung bezieht,
mit den folgenden Normen oder
normativen Dokumenten
übereinstimmt

to which this declaration relates is in
conformity with the following standards or
other normative standards

auquel se réfère cette déclaration est
conforme aux normes ou autres
documents normatifs

**EN 61000-6-2
EN 61000-6-3
EN 60335-1
EN 60335-2-98**

und den Bestimmungen der folgenden
Richtlinien entspricht

and is corresponding to the following
provisions of directives

et est conforme aux dispositions des
directives suivantes

**2006 / 95 / EC
2004 / 108 / EC**

2549172 DE/EN/FR 0908

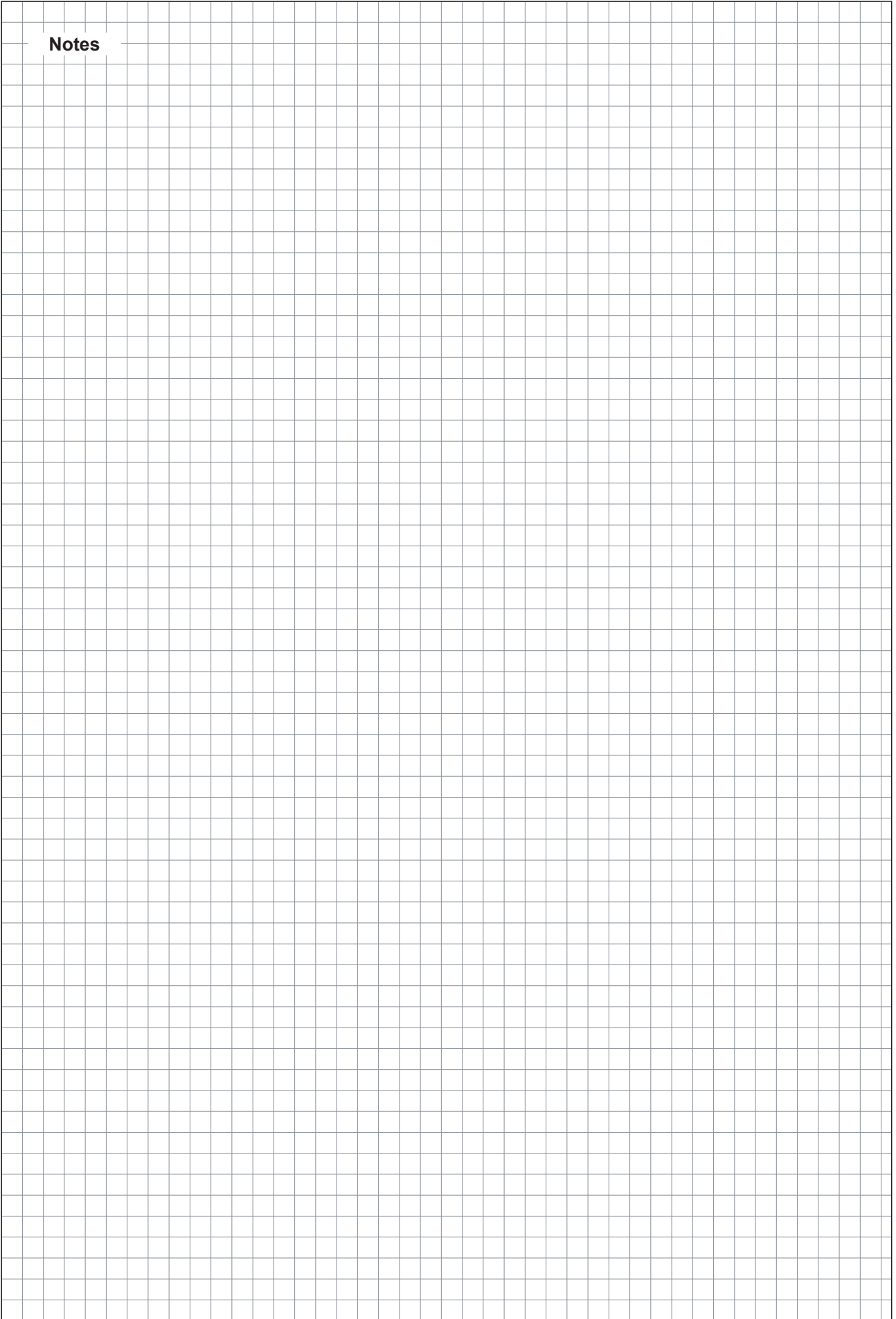
Pfäffikon, August 13, 2008

Walter Meier (Climate International) Ltd



Pierre Bruggmann
Head of Development

Notes





Reg.No. 40002-2

Manufacturer:

Walter Meier (Climate International) Ltd.

Talstr. 35-37, P.O. Box, CH-8808 Pfäffikon (Switzerland)

Phone +41 55 416 61 11, Fax +41 55 416 62 62

www.waltermeier.com, international.climate@waltermeier.com

NORDMANN
ENGINEERING