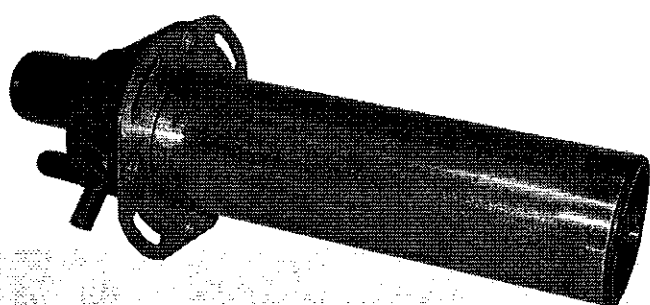


# DV 41-... / DV 71-...

Dampfverteilrohr  
Steam distribution pipe  
Distributeur de vapeur



MONTAGEANLEITUNG  
MOUNTING INSTRUCTIONS  
INSTRUCTIONS DE MONTAGE

## **Inhaltsverzeichnis**

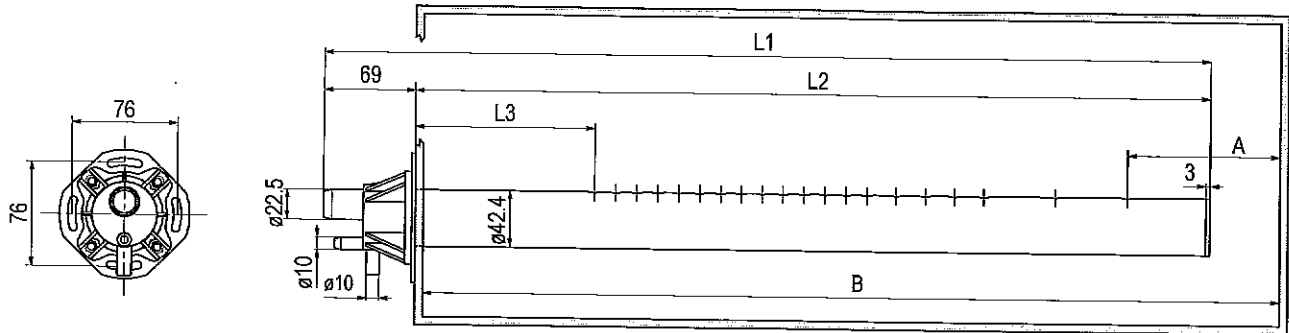
<b>1</b>	<b>Übersicht Dampfverteilrohre</b> <b>Overview steam distribution pipes</b> <b>Vue d'ensemble distributeurs de vapeur</b>	<b>4</b>
<b>2</b>	<b>Übersicht Montagematerial</b> <b>Overview mounting material</b> <b>Vue d'ensemble matériel de montage</b>	<b>5</b>
<b>3</b>	<b>Platzierung der Dampfverteilrohre</b> <b>Positioning of the steam distribution pipes</b> <b>Placement des distributeurs de vapeur</b>	<b>7</b>
<b>4</b>	<b>Montage der Dampfverteilrohre</b> <b>Mounting the steam distribution pipes</b> <b>Montage des distributeurs de vapeur</b>	<b>8</b>
<b>5</b>	<b>Ersatzteilliste</b> <b>Spare parts list</b> <b>Liste des pièces de rechange</b>	<b>14</b>

# 1 Übersicht Dampfverteilrohre

## Overview steam distribution pipes

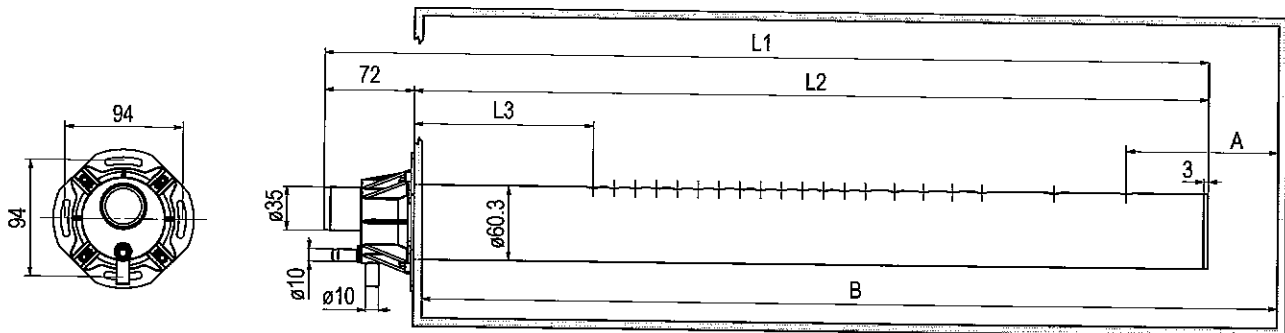
### Vue d'ensemble distributeurs de vapeur

#### DV 41-...



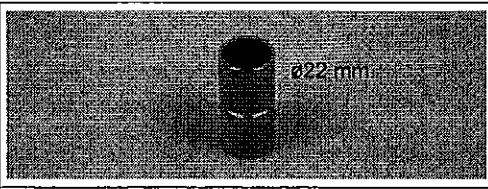
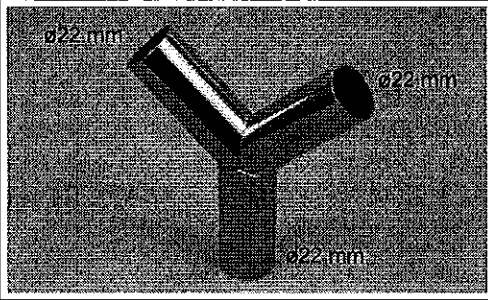
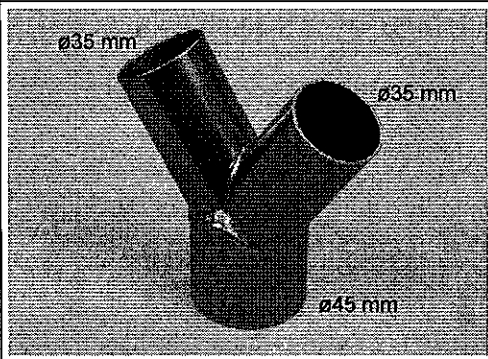
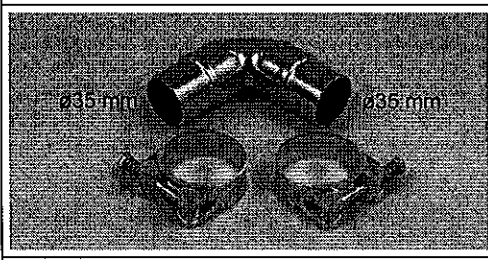
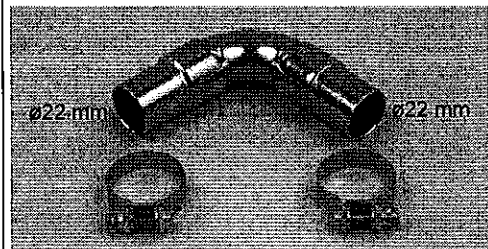
	41-200	41-350	41-500	41-650	41-800	41-1000	41-1200
L1 [mm]	271	421	571	721	871	1071	1271
L2 [mm]	202	352	502	652	802	1002	1202
L3 [mm]	57	97	159	148	159	169	164
A [mm]	65-255	105-305	163-313	163-313	173-373	173-373	173-473
B [mm]	210-400	400-600	600-750	750-900	900-1100	1100-1300	1300-1600
max. $m_b$ [kg/h]	8	8	8	8	8	8	8

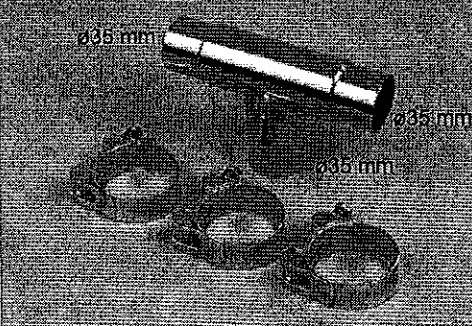
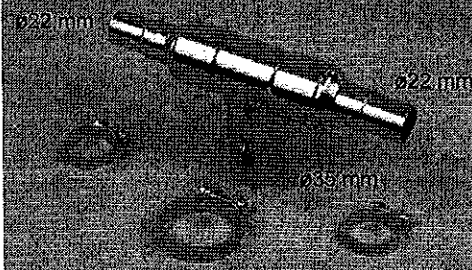
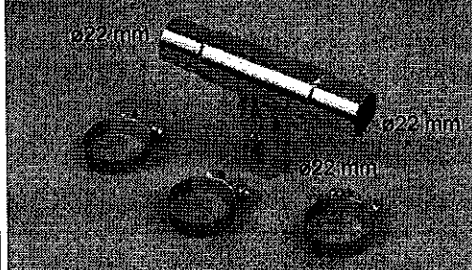
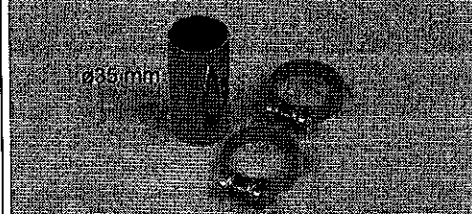
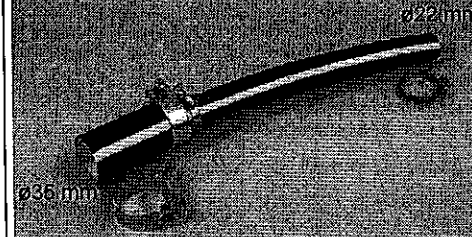
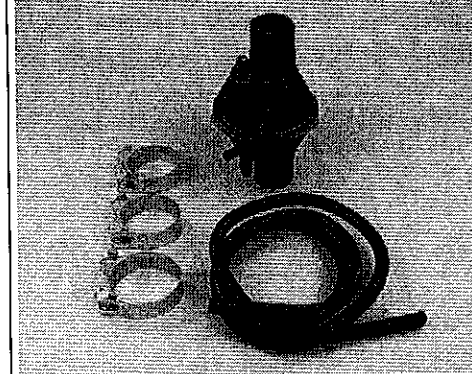

#### DV 71-...



	71-200	71-350	71-500	71-650	71-800	71-1000	71-1200	71-1500	71-1800	71-2000	71-2300	71-2500
L1 [mm]	291	441	591	741	891	1091	1291	1591	1891	2091	2391	2591
L2 [mm]	199	349	499	649	799	999	1199	1499	1799	1999	2299	2499
L3 [mm]	71	96	116	176	201	201	196	226	291	316	321	291
A [mm]	70-260	103-303	160-310	173-323	173-373	173-373	173-473	173-573	273-673	273-673	273-673	273-673
B [mm]	210-400	400-600	600-750	750-900	900-1100	1100-1300	1300-1600	1600-2000	2000-2400	2200-2600	2500-2900	2700-3100
max. $m_b$ [kg/h]	10	30	30	50	50	50	50	50	50	50	50	50

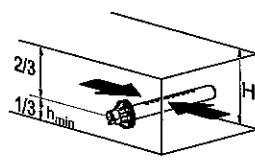
## 2 Übersicht Montagematerial Overview mounting material Vue d'ensemble matériel de montage

	Bezeichnung Désignation Désignation	Art.-/SAP-Nr. Art.-/SAP-No. Art.-/SAP-No.
	Schlauchverbindungsstück DSV 222 Hose connection DSV 222 Pièce de connexion de tuyau DSV 222  Material / Material / Matériau: 1.4307/304L	2553669
	Schlauchverbindungsstück DSV 322 Hose connection DSV 322 Pièce de connexion de tuyau DSV 322  Material / Material / Matériau: 1.4301 vernickelt / nickel plated / nickelé	1103447
	DS Y-Verbindungsstück 1x $\varnothing$ 45 / 2x $\varnothing$ 35 DS Y-Connector 1x $\varnothing$ 45 / 2x $\varnothing$ 35 DS Raccord-Y 1x $\varnothing$ 45 / 2x $\varnothing$ 35  Material / Material / Matériau: 1.4301 vernickelt / nickel plated / nickelé	2549383
	Bogen, $\varnothing$ 35 mm Bow $\varnothing$ 35 mm Coude $\varnothing$ 35 mm  Material / Material / Matériau: 1.4301 vernickelt / nickel plated / nickelé	2402771
	Bogen, $\varnothing$ 22 mm Bow $\varnothing$ 22 mm Coude $\varnothing$ 22 mm  Material / Material / Matériau: 1.4301 vernickelt / nickel plated / nickelé	2402772

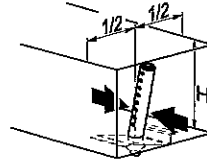
 <p>ø35 mm</p> <p>ø35 mm</p> <p>ø35 mm</p>	<p>T-Stück ø35 mm T-piece ø35 mm Raccord-T ø35 mm</p> <p>Material / Material / Matériau: 1.4301 vernickelt / nickel plated / nickelé</p>	<p>2402773</p>
 <p>ø22 mm</p> <p>ø35 mm</p> <p>ø22 mm</p>	<p>T-Stück ø22-35-22mm T-piece ø22-35-22mm Raccord-T ø22-35-22mm</p> <p>Material / Material / Matériau: 1.4301 vernickelt / nickel plated / nickelé</p>	<p>2402774</p>
 <p>ø22 mm</p> <p>ø22 mm</p> <p>ø22 mm</p>	<p>T-Stück ø22-22-22mm T-piece ø22-22-22mm Raccord-T ø22-22-22mm</p> <p>Material / Material / Matériau: 1.4301 vernickelt / nickel plated / nickelé</p>	<p>2402775</p>
 <p>ø35 mm</p>	<p>Kupplungsstück ø35 - ø35 mm Coupling ø35 - ø35 mm Raccord-T ø35 - ø35 mm</p> <p>Material / Material / Matériau: 1.4301 vernickelt / nickel plated / nickelé</p>	<p>2402776</p>
 <p>ø35 mm</p> <p>ø22 mm</p>	<p>Dampfrohr ø35 auf ø22 mm Hose reduction ø35 to ø22 mm reduction de tuyau de ø35 à ø22 mm</p>	<p>2401133</p>
	<p>Kondensatablauf DS22 ø22 Condensate draining DS22 ø22 Dérivation de condensé DS22 ø22</p>	<p>1118707</p>
	<p>Kondensatablauf DS ø35/46 Condensate draining DS22 ø35/46 Dérivation de condensé DS22 ø35/46</p>	<p>2553793</p>

### 3 Platzierung der Dampfverteillrohre Positioning of the steam distribution pipes Placement des distributeurs de vapeur

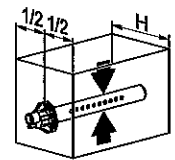
$g_{min} = 100 \text{ mm}$   
 $h_{min} = 85 \text{ mm}$



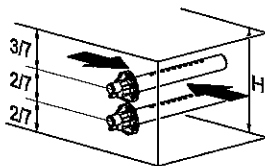
min H = 250 mm



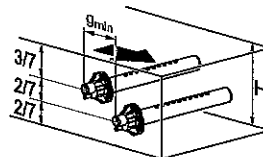
H ≥ 400 mm



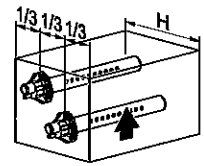
min H = 200 mm



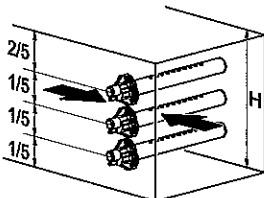
min H = 400 mm



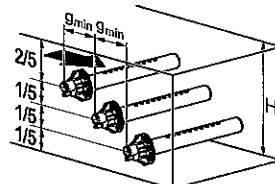
min H = 350 mm



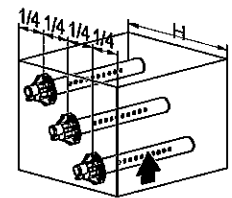
min H = 300 mm



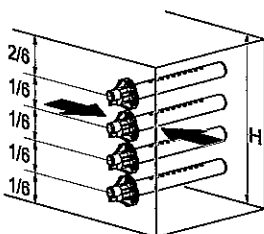
min H = 600 mm



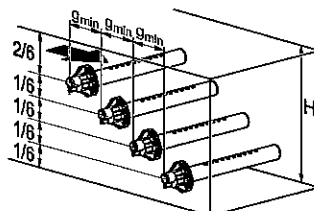
min H = 500 mm



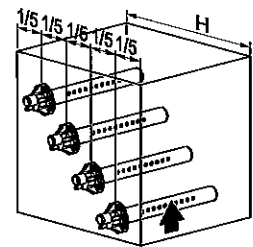
min H = 400 mm



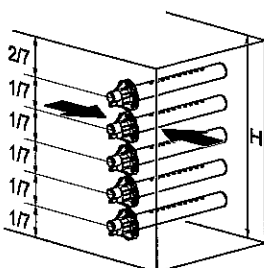
min H = 720 mm



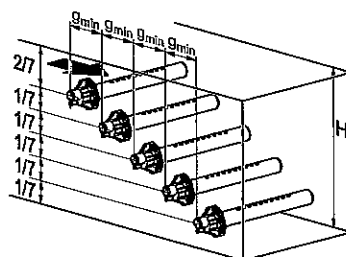
min H = 600 mm



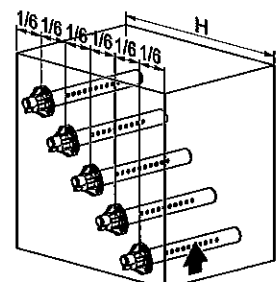
min H = 500 mm



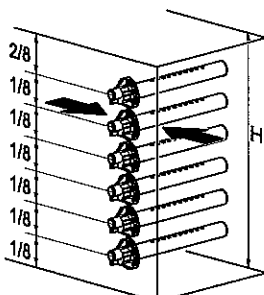
min H = 840 mm



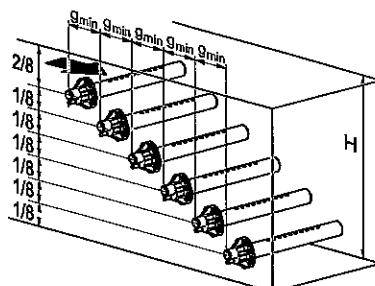
min H = 700 mm



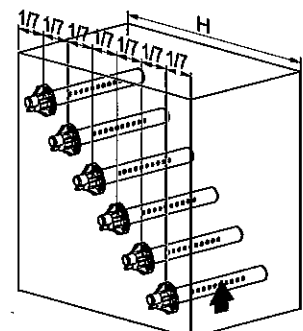
min H = 600 mm



min H = 960 mm



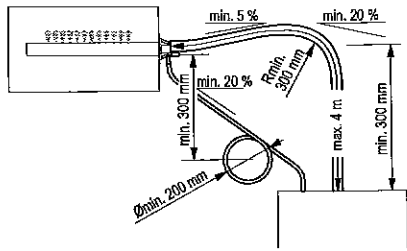
min H = 800 mm



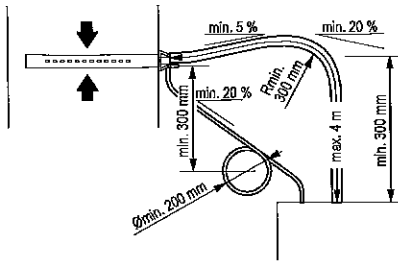
min H = 700 mm

# 4 Montage der Dampfverteilrohre Mounting the steam distribution pipes Montage des distributeurs de vapeur

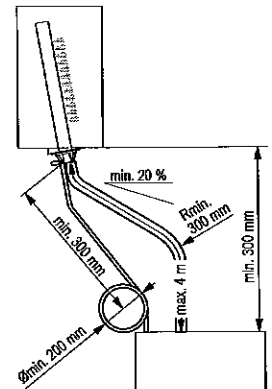
A



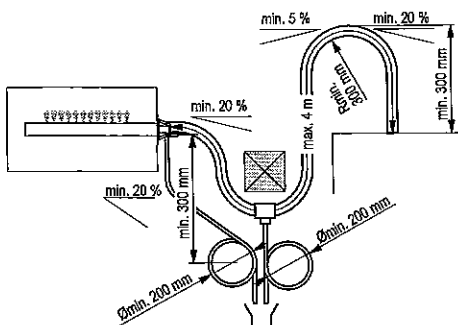
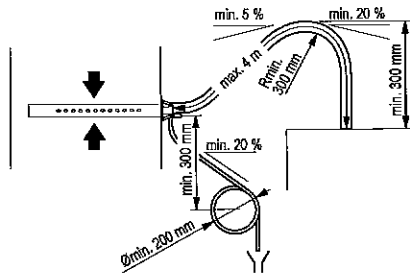
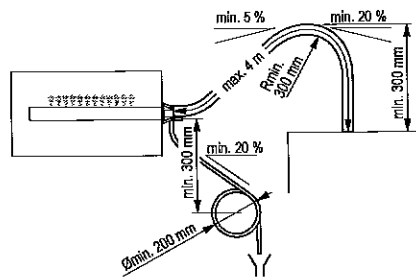
**C**



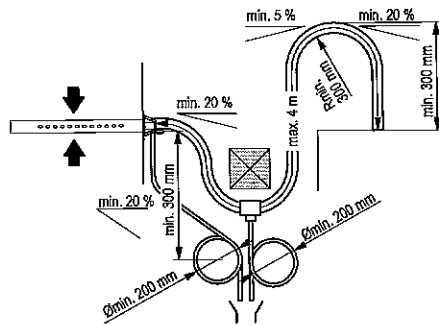
**B**



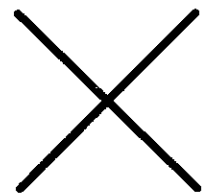
**C**



**C**

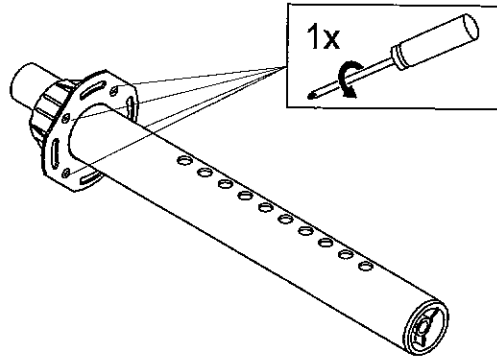


**B**

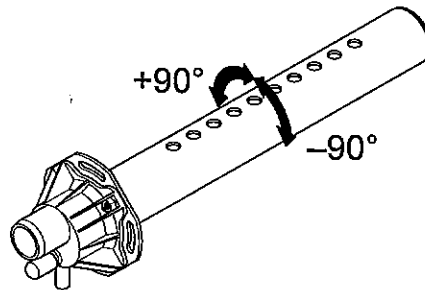


**B**

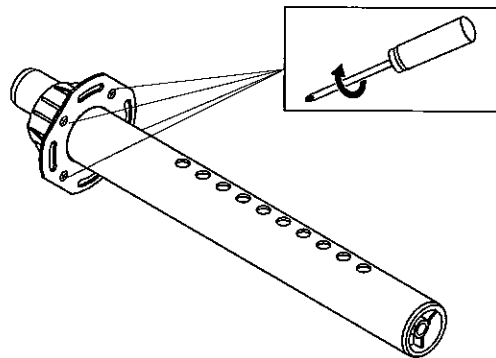
①



②



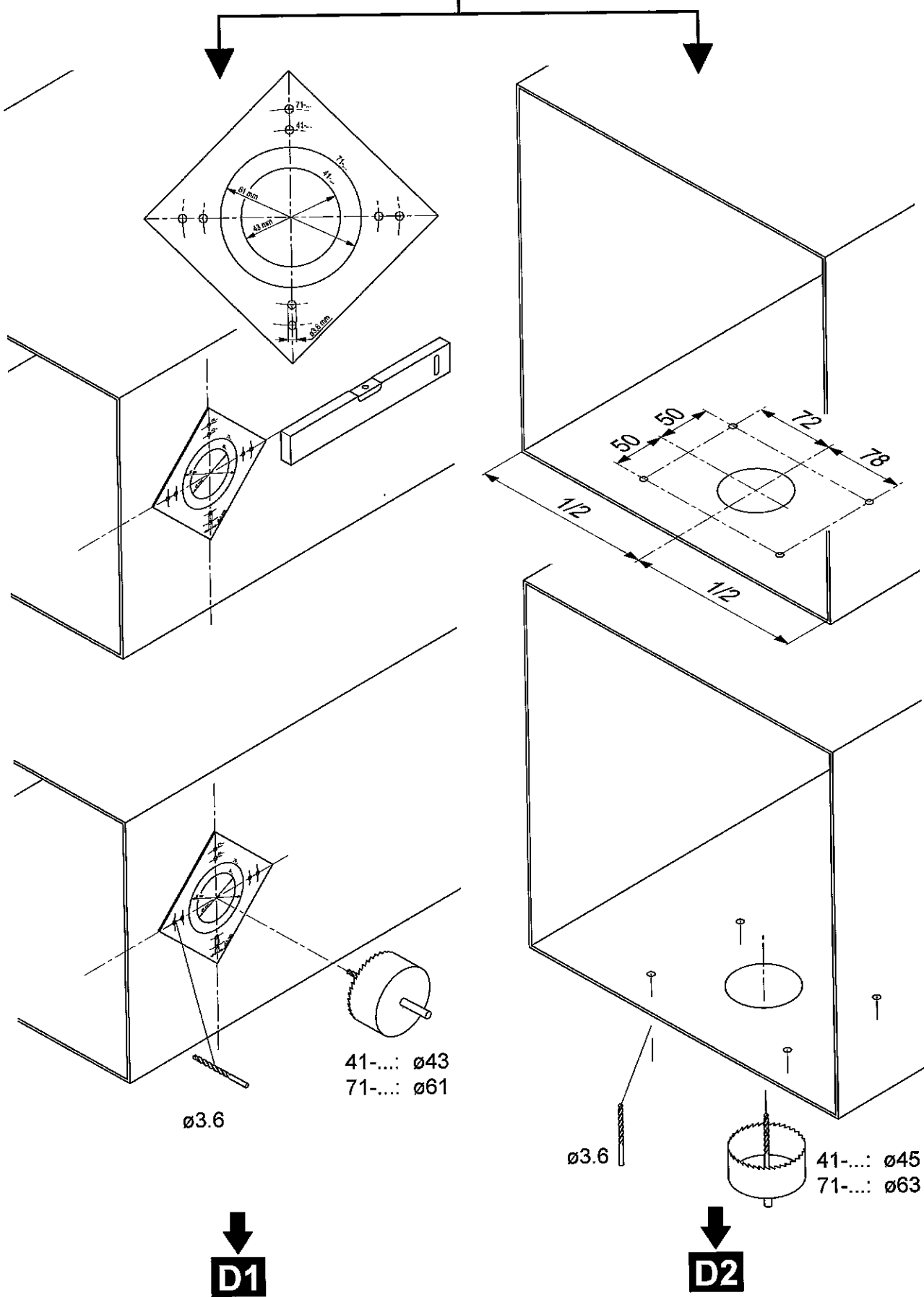
③



↓  
**C**



C

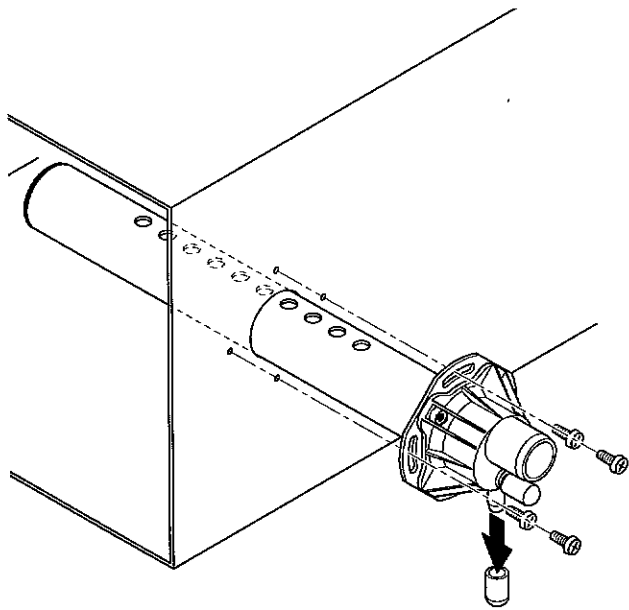


**D1**

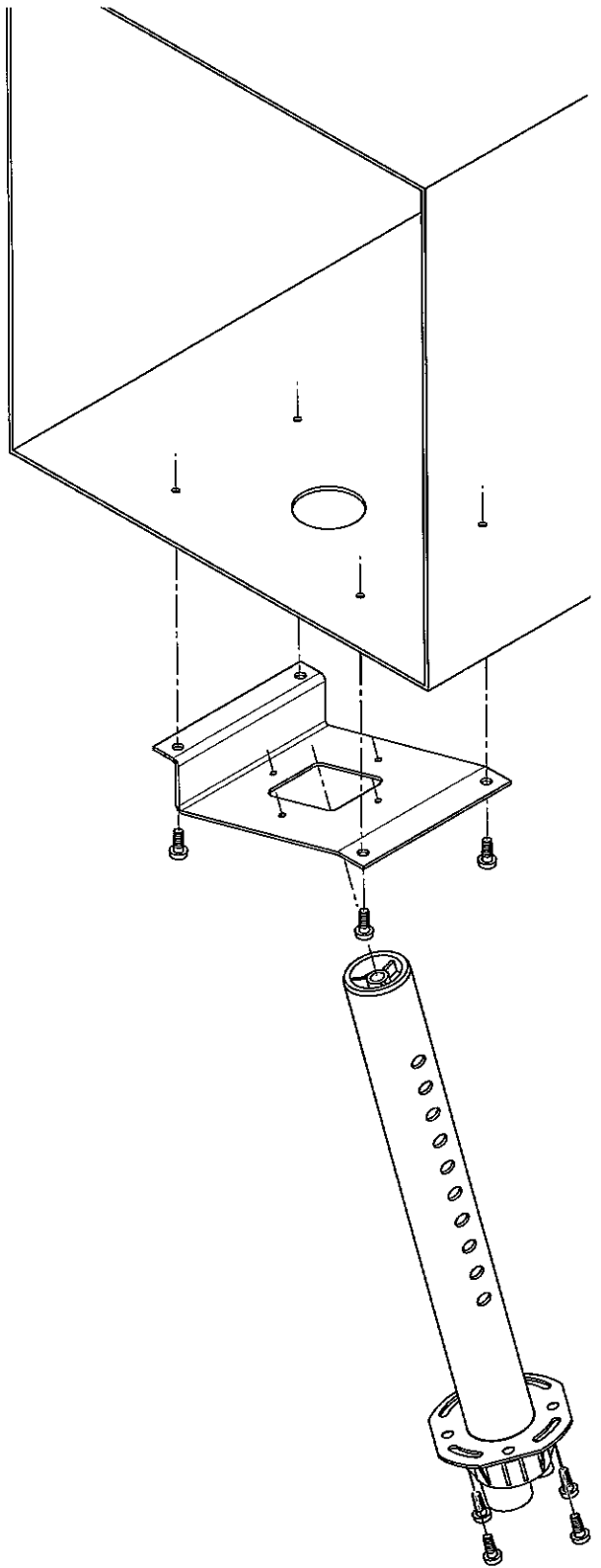
**D2**

↑  
R  
V  
P  
K

D1

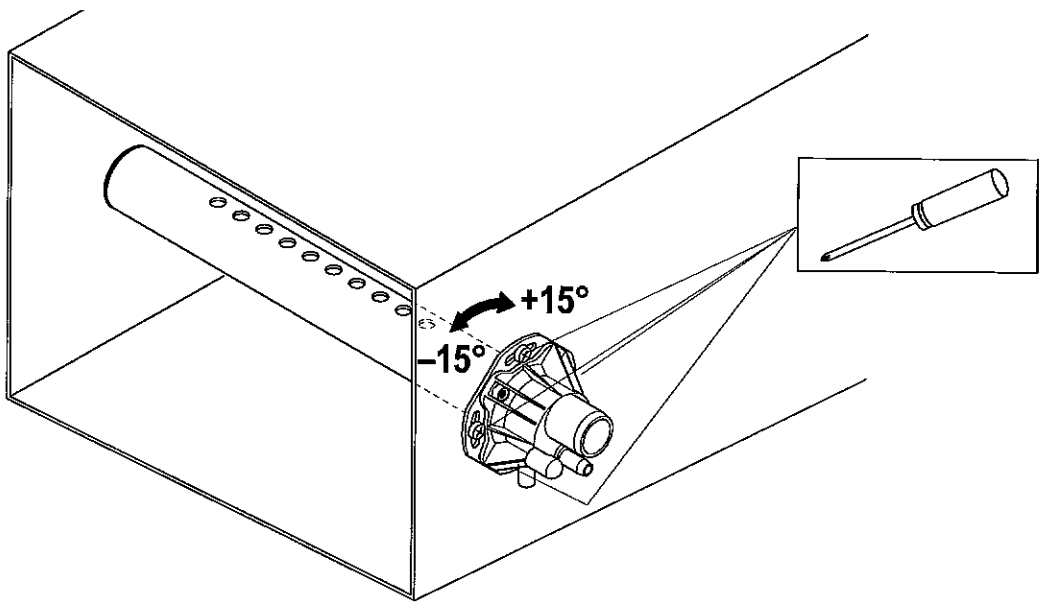


D2

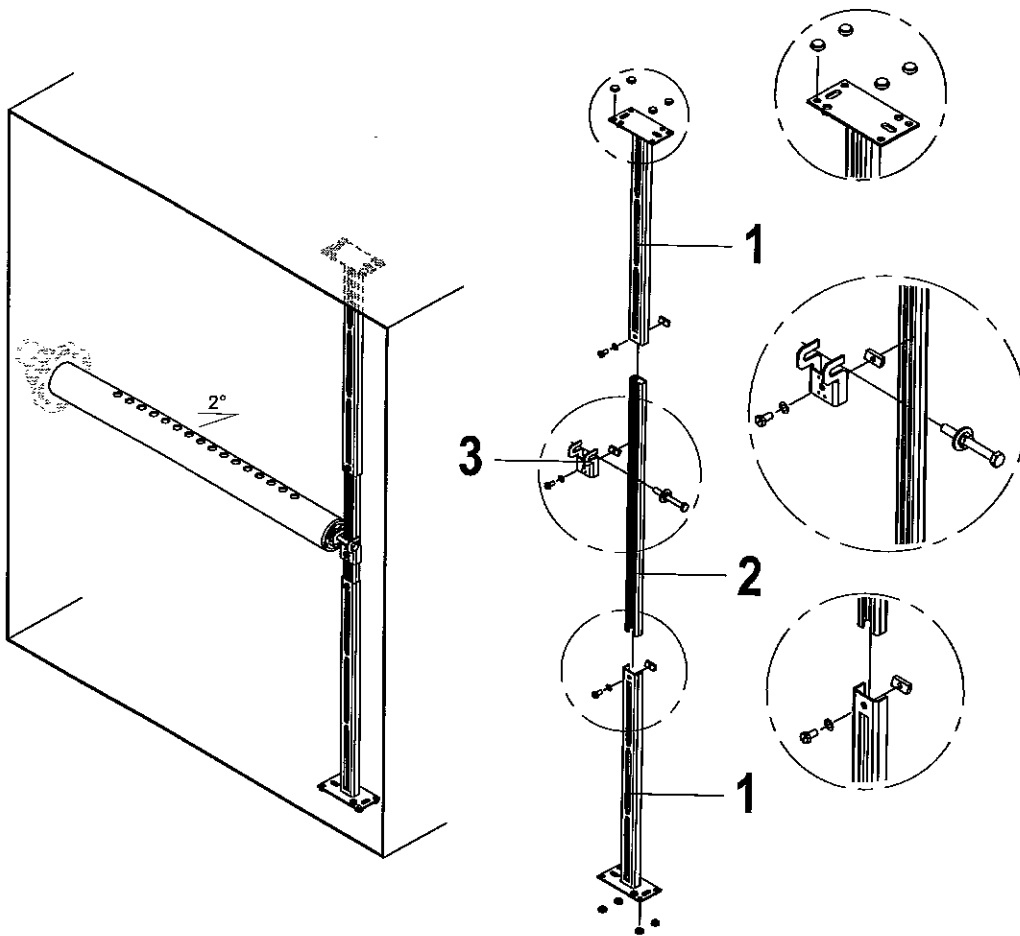
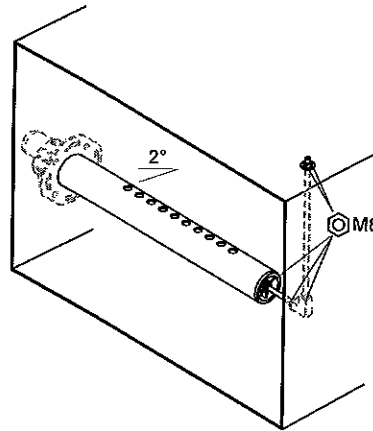
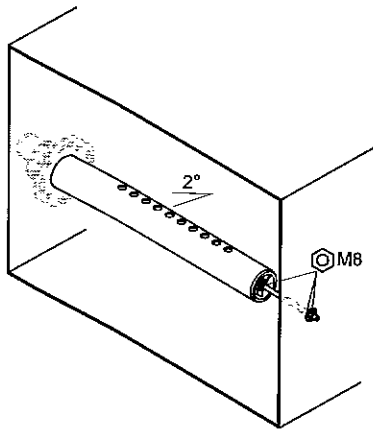


**E**

	$p < -250 \text{ Pa}$	$-250 \text{ Pa} < p < 250 \text{ Pa}$	$p > 250 \text{ Pa}$
$v < 3 \text{ m/s}$			
$v > 3 \text{ m/s}$			

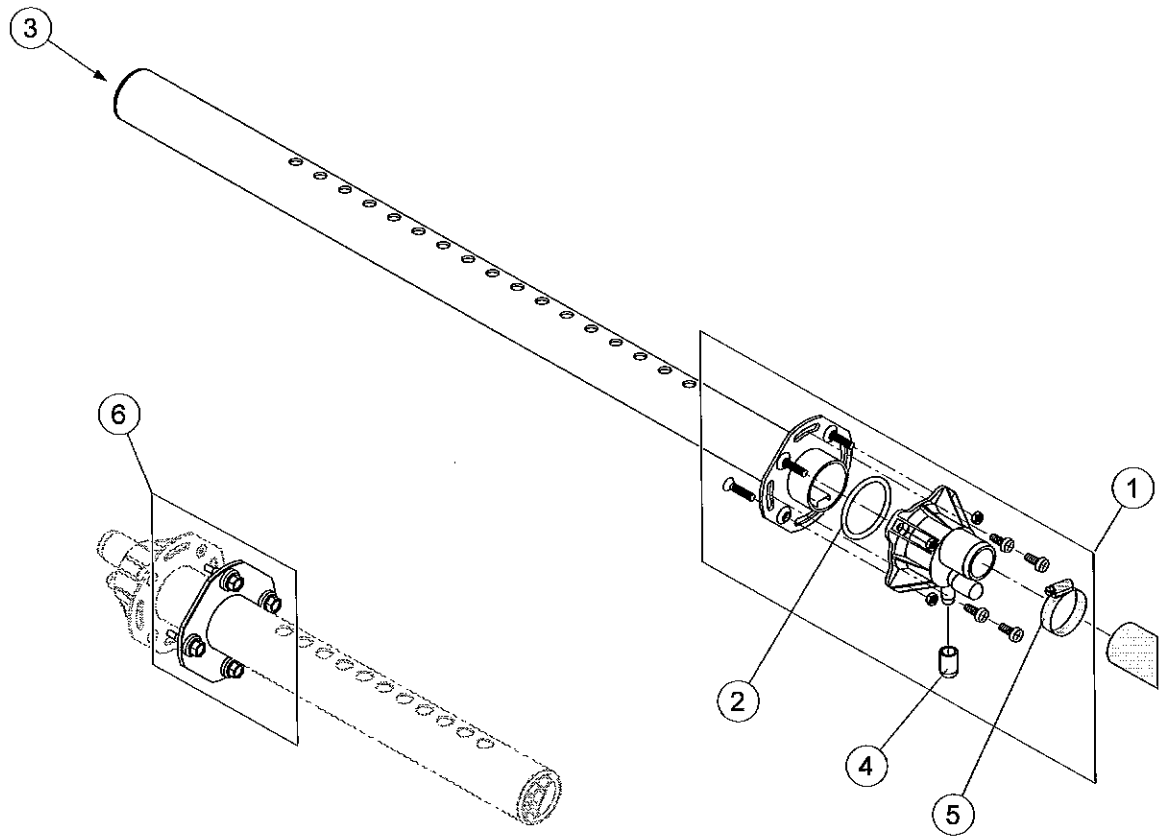


↓  
**F**



Art./SAP-Nr. Art./SAP-No. Art./SAP-No.	Bereich Kanalhöhe Range duct height Plage de hauteur de gaine	Stützen (Pos. 1) Footholds (Pos. 1) Montants (pos. 1)	Schiene (Pos. 2) Rail (Pos. 2) Profilé (pos. 2)	Anzahl Halter (Pos. 3) Number of Brackets (Pos. 3) Nombres des fixations (pos. 3)
1117477	450...950 mm	1 x 450 mm	500 mm	4
1117478	950...1350 mm	2 x 450 mm	500 mm	4
1117479	1350...2300 mm	2 x 450 mm	1400 mm	4
1117480	2300...3200 mm	2 x 450 mm	2300 mm	4

# 5 Ersatzteilliste Spare parts list Liste des pièces de rechange



Pos.	Artikel Article Article	Typ		Art.-/SAP-Nr.		
		Type	Type	Art.-/SAP-No.	Art.-/SAP-No.	
		DV 41	DV71			
01	Stutzen	ø22.5	1		1117420	
	Flange connection	ø35		1	2546102	
	Raccord de connection			1		
02	O-Ring (3 Stk.)	ø40.65 x ø5.33	1		1119189	
	O-ring (3 pcs)	ø59.69 x ø5.34		1	1119190	
	O-ring (3 pcs)					
03	Endstück		1		1117558	
	Sealing cap with fixation Bouchon de fermeture avec fixation			1	1117559	
04	Verschlusskappe ø10 Sealing cap ø10 Bouchon ø10			x	x	1104660

Pos.	Artikel Article Article	Typ Type Type	DV 41	DV71	Art./SAP-Nr. Art./SAP-No. Art./SAP-No.
05	Schlauchbride (2 Stk.)	DV41	x		1100432
	Hose clamp (2 pcs)	DV71		x	2539583
	Collier de serrage (2 pcs)				
06	Abdichtung innen	DV41	x		2526234
	Internal sealing	DV71		x	2526236
	Bourrage intérieur				